

(地Ⅲ134F)

平成27年10月8日

都道府県医師会

感染症危機管理担当理事 殿

日本医師会感染症危機管理対策室長

小 森 貴

中東呼吸器症候群（MERS）の国内発生時の対応に関するQ&Aについて

「中東呼吸器症候群（MERS）及びエボラ出血熱の国内発生時の対応について」は、平成27年9月18日付（地Ⅲ117F）文書にて貴会宛お送りいたしました。

同通知の発出に伴い、今般、自治体向け中東呼吸器症候群（MERS）Q&Aが一部改正され、厚生労働省健康局結核感染症課より各都道府県等衛生主管部（局）宛別添の事務連絡がなされました。

つきましては、貴会におかれましても本件についてご了知のうえ、貴会管下郡市区医師会、関係医療機関等に対する周知方について、ご高配のほどよろしくお願い申し上げます。

事 務 連 絡

平成 27 年 10 月 7 日

各 { 都 道 府 県
保健所設置市 } 衛生主管部局 御中
特 別 区 }

厚生労働省健康局結核感染症課

中東呼吸器症候群(MERS)の国内発生時の対応に関するQ&Aについて(一部改正)

先般、「中東呼吸器症候群(MERS)の国内発生時の対応について」(平成27年9月18日健感発0918第6号)で、国内における中東呼吸器症候群(MERS)の対応についてお知らせしたところですが、それに伴って、「中東呼吸器症候群(MERS)の国内発生時の対応に関するQ&Aについて」(平成27年6月12日付事務連絡)も、別添のとおり一部改正しましたのでお知らせします。

引き続き、関係者と調整の上、具体的な運用に当たるよう、御協力をお願いします。

自治体向け中東呼吸器症候群 (MERS)Q&A (平成 27 年10月7日版)

(渡航歴)

問1 9月18日通知の定義にある「※対象地域：アラビア半島又はその周辺諸国」とは、具体的にどの国又は地域のことでか？

答 アラビア半島や周辺諸国のうち、発生国（輸入例ではない MERS の確定患者の発生が認められた国）のことで、具体的には、アラブ首長国連邦、イエメン、オマーン、カタール、クウェート、サウジアラビア、ヨルダン（10月7日現在。イラン及びレバノンは、輸入例の発生であるため、含まない。）のことを指します。

(渡航歴)

問2 対象地域の空港で乗換え（トランジット）は、対象地域に渡航したことに当たりますか？

答 ケースバイケースですので、対象地域においてどのように滞在したか、状況をよく聴取してください。例えば、空港敷地外に出て市中観光するなどした場合は、患者に接触した可能性を考えて、渡航したことに当たりますが、単に空港内の施設を利用するだけでは、渡航したことに当たりません。

問3 対象地域以外で発熱・呼吸器症状などの症状が出てから、対象地域を渡航し、日本に入国した場合、疑似症の要件に該当することになりますか？

答 疑似症の要件は、「発症前 14 日以内に対象地域への渡航歴がある場合」ですので、対象地域へ渡航前に発症した場合は、疑似症には該当しません。

(接触歴)

問4 中東産のヒトコブラクダの食用肉を、中東以外の地域で喫食した場合は、「ヒトコブラクダとの濃厚接触歴」と判断できますか？

答 ヒトコブラクダとの濃厚接触歴とは、未殺菌乳の喫食等を想定しています。現在、非加熱の場合に、食用肉から感染するリスクについては不明ですが、中東地域で喫食した場合は濃厚接触として取り扱います。また、中東以外の地域で喫食した場合は、濃厚接触歴とは扱いません。

(搬送)

問5 医療機関を受診させる際に、家族が自家用車を運転して連れて行ってもいいですか？

答 疑似症患者の移送については、保健所が疑似症患者を収容して感染症指定医療機関に搬送することが望ましいですが、できる限り速やかに医療機関を受診させる観点から、家

族等による搬送も可能です。ただし、二次感染リスクを防止するため、①公共交通機関を利用せず他者との接触を避けて移動できること、②適切な感染予防策（マスクの着用等）をとること、③家族が同行する場合、家族にも適切な感染予防策をとること等を指導した上で、速やかに指定した感染症指定医療機関に受診するよう指示してください。その場合、受け入れる感染症指定医療機関と十分な連絡・連携を図るとともに、濃厚接触者となる可能性がある家族については、居所の把握等の対応について適切に指示をお願いします。

（検疫所の対応）

問6 検疫所では、入国者に対してどのような対応を行っていますか？

答 サーマグラフィーによる体温測定に加え、ポスターの掲示やリーフレットの作成、検疫官による呼びかけを行い、発熱等の症状がある者や、MERS が疑われる患者と接触した可能性がある者に自己申告を求めています。また、対象地域からの航空便において、検疫官への自己申告を促す機内アナウンスを実施してもらっています。

検疫所での問診等の結果、接触歴や発熱等の症状があり疑似症患者となる者については、検体を採取し検査を行います。症状がなくとも、接触歴があれば、健康監視の対象とし、検疫所からも定期的に健康状態を確認することとしています。なお、検疫所が疑似症患者を発見した場合、感染症法第 12 条に基づく医師の届出を行いますので、連絡を受けた自治体は検疫所から疑似症患者を引き受け、医療機関に搬送し入院させることとなります。

（疑似症の届出）

問7 疑似症の届出をするのは、感染症指定医療機関の医師又は健康相談を受けた保健所の医師に限られますか？

答 疑似症患者の届出は、感染症指定医療機関以外の医師、例えば、検疫所の医師、保健所の医師、医療機関の医師等によってもできます。

（入院医療機関）

問8 感染症指定医療機関ではない医療機関に入院している患者（ICU で個室・陰圧管理中など）でも、MERS の疑似症患者であれば、必ず感染症指定医療機関に転院させなければいけませんか？

答 原則として感染症指定医療機関に入院させる必要がありますが、緊急その他やむを得ない理由があるときは、知事の判断により適当と認める医療機関に入院させることができます。感染症指定医療機関が満床である場合や、重篤な合併症等のため搬送が不適當である場合、他の医療機関で合併症の治療が必要になった場合、より重篤な感染症患者の入院が必要になった場合、などを想定しています。

（陰性の確認）

問9 任意で実施した MERS 検査の結果が陰性であった場合、再検査は必要ですか？

答 不要です。ただし、健康監視中の方が 14 日間の健康監視中に、疑似症患者の定義に合致する状態となった場合には、改めて検査が必要となります。

(国への検体の搬送手段)

問10 国立感染症研究所へ検体を送付する際は、どこに送付すればいいですか？

答 国立感染症研究所ウイルス第三部(村山庁舎、東京都武蔵村山市学園 4-7-1)へ送付してください。

車両で搬送する際には、事前に「搬送者の所属、氏名、連絡先、搬送車の車種及びナンバー、到着予定時刻」について、厚生労働省健康局結核感染症課宛てに御連絡をお願いします。搬送時に、搬送者は身分証明書を携行し、国立感染症研究所の職員の求めに応じて身分証明書の提示をしてください。

(国への検体の搬送手段)

問11 国立感染症研究所へ検体を送付する際は、ゆうパックで送付してもいいですか？また、警察車両による伴走は必要ですか？

答 直接生物テロに使用されるおそれが低い臨床検体については、病原体等管理の規制の対象としていませんが、臨床検体の取扱いに関しては、十分留意した上で特定病原体等に準じた取扱いをすることが好ましいです。具体的には迅速かつ確実に送付及び検査を実施するため、公用車や航空機等で自治体職員によって直接搬入してください。(ただし、航空機による場合は、手荷物として持ち込むことはできず、貨物として危険物の申告が必要)各自治体で、事前に想定される交通手段の確保をお願いします。また、警察車両の伴走は不要です。

(費用負担)

問12 任意で検査するために入院させた場合、入院医療費の取扱いはどうなりますか？

答 疑似症患者や確定患者に対して行う入院措置に基づく入院医療費については、公費負担の対象です。一方、疑似症の定義に該当しないが、患者の症状の程度等に応じて、医師の判断に基づき念のために検査を行うために、入院させた場合は、感染症法に基づく措置ではないため、入院医療費は公費負担の対象外となり、一般診療と同様に医療保険と患者の自己負担によります。

(費用負担)

問13 任意で検査する場合は、検査費の負担はどうなりますか？

答 疑似症の定義に該当しないが、医師の判断に基づき、念のために検査を行う場合は、実施の可否は自治体が判断し、その検査費用は原則自治体が負担します。(疑似症の場合は、行政検査の費用の1/2を国が負担します)

(院内感染対策)

問14 MERS患者と接触する際には、エボラ出血熱対応の際のように上下つなぎ服を着用する必要がありますか？

答 「中東呼吸器症候群(MERS)・鳥インフルエンザ(H7N9)に対する院内感染対策(2014年7月25日・国立感染症研究所感染症疫学センター、国立国際医療研究センター病院国際感染症センター)」において、患者(確定例)に対して推奨される具体的な院内感染対策として、「ガウン(適宜エプロン追加)を着用」とあります。これは、防水性を有する、標準的な接触感染対策のための一般的な防護服のことであり、上下つなぎ服である必要はありません。

(入院措置通知の実施者と報告先)

問15 入院措置の実施は、どこが行い、入院医療費の公費負担者や、入院措置等を報告する協議会は、どこになりますか？

答 入院措置を行う際に対象者が現にいる場所(以下、「居所」という。)を管轄する都道府県知事等が、入院措置及びその解除を行い、その間の入院医療費を公費で負担します。入院措置の報告は、入院先の医療機関の所在地を管轄する保健所に置かれた協議会に対して行います。

(消防機関との協力)

問16 消防機関に患者の移送をお願いする際には、どのようにしたらいいですか？

答 感染症法に規定する患者の移送についての事務は都道府県等において実施されることとなります。消防機関の救急業務とMERS患者の関わりについて、平成27年9月18日付けで別紙の通知が出されています。これは、消防機関の救急業務の中で、MERS患者の疑いのある傷病者への対応の具体的手順について示したもので、消防機関がMERSの健康観察対象者を覚知したときに、速やかに保健所に連絡する等の対応を引き継ぐ旨を周知しているものです。患者の移送について消防機関に協力を求める必要がある場合には、あらかじめ各保健所において消防機関との連携体制の構築を進めていただくようお願いします。その際には厚生労働省健康局結核感染症課長通知「エボラ出血熱患者等の移送に係る消防機関の協力について」(平成26年11月28日付健感発第1128第1号)を参考にしてください。

消防救第 1 2 6 号

平成 2 7 年 9 月 1 8 日

各都道府県消防防災主管部(局)長 様

消防庁救急企画室長

(公 印 省 略)

エボラ出血熱の国内発生を想定した消防機関における基本的な対応の改正について

標記の件については、先般、消防庁において、「エボラ出血熱の国内発生を想定した消防機関における基本的な対応について（依頼）」（平成 26 年 10 月 28 日付け消防救第 182 号消防庁救急企画室長通知。平成 26 年 11 月 21 日及び平成 27 年 5 月 11 日一部改正。以下「10 月 28 日通知」という。）により各消防機関における基本的な対応を定めたところです。

今般、厚生労働省において、世界保健機関（WHO）による報告ではギニア・シエラレオネにおいてエボラ出血熱患者の発生が極めて少なくなったこと、現地での疫学調査の質が改善されたこと及び諸外国におけるエボラ出血熱患者への対応等を踏まえ、エボラ出血熱疑似症患者の定義を含むエボラ出血熱の国内発生を想定した対応が変更されました（「エボラ出血熱の国内発生を想定した対応について」（平成 27 年 9 月 18 日付け健感発 0918 第 9 号）（別添 2））。これに伴い、10 月 28 日通知の内容を別添 1 のとおり改正します。主な改正点は下記のとおりです。

貴職においては、下記の内容について十分に留意するとともに、貴都道府県内市町村（消防の事務を処理する組合を含む。）に対して、この旨を周知されますようお願いいたします。

なお、本通知は、消防組織法（昭和 22 年法律第 226 号）第 37 条の規定に基づく助言として発出するものであることを申し添えます。

記

1 エボラ出血熱疑似症患者の定義

医師は、38℃以上の発熱又はエボラ出血熱を疑うその他の臨床症状（※1）を有し、かつ、次のア又はイを満たす者を診察した結果、エボラ出血熱が疑われると判断した場合、エボラ出血熱の疑似症患者として取り扱うこととされたこと。

ア 21 日以内にエボラ出血熱患者（疑い患者を含む。）の体液等（血液、体液、吐瀉物、排泄物など）との接触歴（感染予防策の有無を問わない。）がある

イ 21 日以内にエボラ出血熱発生地域（※2）由来のコウモリ、霊長類等に直接手で接触するなどの接触歴がある

※1 嘔吐、下痢、食思不振、全身倦怠感等

※2 ギニア、シエラレオネ、リベリア、ウガンダ、スーダン、ガボン、コートジボワール、コンゴ民主共和国、コンゴ共和国

- 2 救急要請時に一定の要件を満たした者は本人に自宅待機を要請するとともに、直ちに保健所に連絡し、対応を保健所へ引き継ぐこととしたことに変更はないが、その要件を次のように変更すること。
- 救急要請時に発熱症状又はエボラ出血熱を疑うその他の臨床症状（嘔吐、下痢、食思不振、全身倦怠感等）を訴えている者については、過去1ヶ月の渡航歴の有無、エボラ出血熱に関する健康監視対象者用指示書の有無等の確認を行い、当該者がエボラ出血熱の健康監視対象者であることが判明した場合（当該者は保健所の医師の判断に基づきエボラ出血熱の患者として取り扱われる可能性があり、疑似症患者として取り扱われる場合は保健所により感染症指定医療機関への移送等の措置がとられる）
 - 救急要請時にエボラ出血熱の健康監視対象者であることを確認できなかった場合であっても、現場到着時に発熱症状又はエボラ出血熱を疑うその他の臨床症状（嘔吐、下痢、食思不振、全身倦怠感等）があり、かつ、健康監視対象者であることを確認した場合

別添 1

消防救第 1 8 2 号
平成 2 6 年 1 0 月 2 8 日

消防救第 1 9 6 号
一部改正 平成 2 6 年 1 1 月 2 1 日

消防救第 2 2 9 号
一部改正 平成 2 7 年 5 月 1 1 日

消防救第 1 2 6 号
一部改正 平成 2 7 年 9 月 1 8 日

各都道府県消防防災主管部(局)長 様

消防庁救急企画室長
(公 印 省 略)

エボラ出血熱の国内発生を想定した消防機関における基本的な対応について (依頼)

今般、西アフリカを中心に流行が続いているエボラ出血熱について、厚生労働省から国内発生を想定した衛生主管部(局)における基本的な対応が示されました(「エボラ出血熱の国内発生を想定した対応について」(平成27年9月18日付け健感発0918第9号)(別添2))。

当該通知を踏まえ、エボラ出血熱の国内発生を想定した消防機関における基本的な対応については、下記のとおりとします。

貴職においては、下記の内容について十分に留意するとともに、貴都道府県内市町村(消防の事務を処理する組合を含む。)に対して、この旨を周知されますようお願いいたします。

なお、本通知は、消防組織法(昭和22年法律第226号)第37条の規定に基づく助言として発出するものであることを申し添えます。

記

1 エボラ出血熱の疑似症患者の移送に係る消防機関の関わりについて

今般、厚生労働省から各都道府県、保健所設置市及び特別区の衛生主管部(局)に対して示された基本的な対応においては、医師は、38℃以上の発熱又はエボラ出血熱を疑うその他の臨床症状(※1)を有し、かつ、次のア又はイを満たす者を診察した結果、

エボラ出血熱が疑われると判断した場合、エボラ出血熱の疑似症患者として取り扱うこととされた。

ア 21 日以内にエボラ出血熱患者（疑い患者を含む。）の体液等（血液、体液、吐瀉物、排泄物など）との接触歴（感染予防策の有無を問わない。）がある

イ 21 日以内にエボラ出血熱発生地域（※2）由来のコウモリ、霊長類等に直接手で接触するなどの接触歴がある

※1 嘔吐、下痢、食思不振、全身倦怠感等

※2 ギニア、シエラレオネ、リベリア、ウガンダ、スーダン、ガボン、コートジボワール、コンゴ民主共和国、コンゴ共和国

また、有症状者からの電話相談によりエボラ出血熱への感染が疑われる場合、二次感染拡大のリスクを避けるため、保健所の職員が訪問するまでの間、自宅などその場での待機等を要請することとされた。

感染症の予防及び感染症の患者に対する医療に関する法律（平成10年法律第114号）において、エボラ出血熱は一類感染症に指定されており、エボラ出血熱の患者（疑似症を含む。）として都道府県知事が入院を勧告した患者又は入院させた患者の特定感染症指定医療機関又は第一種感染症指定医療機関への移送は、都道府県知事（保健所設置市の場合は市長又は区長）が行う業務とされている。

しかしながら、消防機関が行う救急業務に関して、エボラ出血熱疑似症患者の診断がなされる前の傷病者から救急要請がなされる場合や、傷病者を搬送後、その傷病者がエボラ出血熱に感染していたと判明する場合もありうることから、消防機関としても、今後保健所が中心となって開催する協議会等に参加し、地域における保健所と消防機関との連絡体制の構築に協力されたい。

2 消防機関における傷病者への対応の具体的手順について

救急業務の実施に当たっては、保健所との連絡体制を確保した上で、傷病者に対して以下のとおり対応することを基本とされたい。

- ① 全ての傷病者に対して、標準感染予防策（「感染症の患者の移送の手引き」（別添3）参照）を徹底すること。
- ② 救急要請時に発熱症状又はエボラ出血熱を疑うその他の臨床症状（嘔吐、下痢、食思不振、全身倦怠感等）を訴えている者については、過去1ヶ月以内の渡航歴の有無及びエボラ出血熱に関する健康監視対象者用指示書の有無の確認を行い、当該者がエボラ出血熱の健康監視対象者であることが判明した場合は、自宅待機を要請するとともに、直ちに保健所に連絡し、対応を保健所へ引き継ぐこと。（当該者はエボラ出血熱への感染が疑われる患者として取り扱われるため、自宅待機が要請され、保健所職員により診断が行われるものであること。）
- ③ 救急要請時に健康監視対象者用指示書の有無を確認できなかった場合でも、現場到着時に発熱症状又はエボラ出血熱を疑うその他の臨床症状（嘔吐、下痢、食思不振、全身倦怠感等）及び健康監視対象者であることを確認した場合には、その時点で本人

に自宅待機を要請するとともに、直ちに保健所に連絡し、対応を保健所へ引き継ぐこと。

- ④ 傷病者を搬送後、その傷病者がエボラ出血熱に感染していたと判明した場合には、保健所から助言を得ながら、対応に当たった救急隊員の健康管理や救急車の消毒等を徹底すること。

3 消防庁救急企画室への報告について

各消防本部において、上記2②～④のような事案に対応した場合には、直ちに消防庁救急企画室に報告されたい。

【問い合わせ先】

消防庁救急企画室 田中補佐、寺谷専門官、芝

TEL：03-5253-7529（直通）

FAX：03-5253-7539

各 { 都道府県
保健所設置市
特別区 } 衛生主管部（局）長 殿

厚生労働省健康局結核感染症課長
(公 印 省 略)

エボラ出血熱の国内発生を想定した対応について

エボラ出血熱については、平成 26 年 11 月 21 日付け厚生労働省健康局結核感染症課長通知「エボラ出血熱の国内発生を想定した行政機関における基本的な対応について（依頼）」により、疑似症患者が発生した場合の対応等について依頼をしているところです。

今般、世界保健機関（WHO）による報告ではギニア・シエラレオネにおいてエボラ出血熱患者の発生が極めて少なくなったこと、現地での疫学調査の質が改善されたこと、諸外国におけるエボラ出血熱患者への対応等を踏まえ、エボラ出血熱疑似症患者の定義を含むエボラ出血熱の国内発生を想定した対応を変更するため、同通知を下記のとおり改正いたしますので、貴職におかれましてもこのことを御承知おきいただくとともに、貴管内医療機関に対して、本件について情報共有いただきますようお願いいたします。

記

1 エボラ出血熱疑似症患者の定義

医師は、38℃以上の発熱又はエボラ出血熱を疑うその他の臨床症状（※1）を有し、かつ、次のア又はイを満たす者を診察した結果、エボラ出血熱が疑われると判断した場合、エボラ出血熱の疑似症患者として取り扱うこと。

ア 21 日以内にエボラ出血熱患者（疑い患者を含む。）の体液等（血液、体液、吐瀉物、排泄物など）との接触歴（感染予防策の有無を問わない。）がある

イ 21 日以内にエボラ出血熱発生地域（※2）由来のコウモリ、霊長類等に直接手で接触するなどの接触歴がある

※1 嘔吐、下痢、食思不振、全身倦怠感等

※2 ギニア、シエラレオネ、リベリア、ウガンダ、スーダン、ガボン、コートジボワール、コンゴ民主共和国、コンゴ共和国

また、有症状者からの電話相談によりエボラ出血熱への感染が疑われる場合、二次感染拡大のリスクを避けるため、保健所の職員が訪問するまでの間、自宅などその場での待機等を要請すること。

2 搬送

(1) 患者移送

エボラ出血熱疑似症患者の届出がなされた場合、直ちに厚生労働省健康局結核感染症課に報告するとともに、当該疑似症患者についてその場での待機を要請した上で、当該疑似症患者を特定又は第一種感染症指定医療機関へ移送（※3）すること。

※3 『感染症の患者の移送の手引き（平成16年3月31日健感発第0331001号）』等を参照の上、適切な移送を行うことが望ましい。

(2) 検体搬送

エボラ出血熱疑似症患者が発生した場合、検体の搬送は国立感染症研究所に対して行う。その際、搬送が確実に遂行できるよう、警察等の関係機関と連携して対応すること（※4）。

※4 「一類感染症に係る患者及び検体の搬送について（平成26年10月30日健感発1030第1号）」を参照の上、検体搬送が円滑に行えるよう留意すること。

3 医療体制

(1) 入院医療体制の確保

エボラ出血熱については、感染症の予防及び感染症の患者に対する医療に関する法律（平成10年法律第114号）（以下「感染症法」という。）第6条第2項で規定する一類感染症であるため、入院医療機関としては、特定及び第一種感染症指定医療機関がある。第一種感染症指定医療機関がない都道府県等においては、あらかじめ患者の発生を想定して、近隣県等と調整の上、入院医療体制を確保すること。なお、患者の治療に当たる医療機関の要請に応じて、国立国際医療研究センターから専門家を派遣できるので、適宜活用すること。

(2) 院内感染対策の徹底

エボラ出血熱患者の診療に関わる医療従事者は、交差感染予防などのため、他の患者のケアは行わないようにし、手指衛生を始めとして標準予防策を基本とした適切な感染予防策を行うこと。また、個人防護具の扱いに習熟している者であること。これらの予防策は、確定診断前であってもリスクが想定される場合には、その疾患が否定されるまで適用すること。対応に際しては、「エボラ出血熱に対する個人防護具（暫定版）医療従事者に関する個人防護具ガイドライン」（別添1）に留意すること。

(3) 退院基準

最新の知見を踏まえて、後日改めて通知する。

4 エボラ出血熱患者に接触した者等で無症状である者への対応

エボラ出血熱は発症後に感染力をもつため、患者の体液等への接触により感染したとしても無症状である者は他者に感染させることはない。しかしながら、この無症状者が発症した場合、発症後の他者への感染を未然に防止するとの観点に立ち、接触状況等に応じて、入院措置、健康観察、外出自粛要請等の対応を行うこと（別添2別紙）。また、対応に当たっては、国立感染症研究所「エボラ出血熱に対する積極的疫学調査実施要領～地方自治体向け（暫定版）」（平成26年11月21日版）（別添5）を参照すること。なお、積極的疫学調査を行う都道府県等の要請に応じて、国立感染症研究所から疫学の専門家を派遣できるので、適宜活用すること。

(1) 針刺し・粘膜・傷口への曝露などで直接ウイルスの曝露を受けた者

上記に該当する者に関しては、海外で確定患者等に接触し入国・帰国した者は停留（医療機関への入院）（検疫法(平成26年法律第201号)第14条第1項第2号)による経過観察を行い、国内で確定患者等に接触した者は健康診断（入院）（感染症法第17条）による経過観察を行うこと。

(2) 確定患者若しくは死亡患者の血液、唾液、便、精液、涙、母乳等に接触した者、又はエボラ出血熱発生地域由来のコウモリ、霊長類等に直接手で接触した者

上記に該当する者に関しては、海外で接触し入国・帰国した者は21日間の健康監視（毎日2回、体温や症状の有無等を検疫所に報告する。検疫法第18条第2項。以下この項目について同じ。）の対象とし、国内で接触した者は21日間の健康観察（毎日2

回、体温や症状の有無等を都道府県等に報告する。感染症法第 15 条第 1 項。以下この項目について同じ。)の対象とすること。さらに、必要な感染予防策(※5)を講じていなかった場合は、外出自粛(感染症法第 15 条第 3 項。以下同じ。)を要請すること。

(3) 症例の検体処理を行った者

検査室等において症例の検体を取り扱った者(適切に梱包された検体の輸送者は含まない。)は、海外で行った場合は 21 日間の健康監視、国内で行った場合は 21 日間の健康観察の対象とすること。その際必要な感染予防策(※5)(必要なバイオセーフティー設備を含む。)なしで処理を行った場合は、外出自粛を要請すること。

(4) 症例の概ね 1 メートル以内の距離で診察、処置、搬送等に従事した者

上記に該当する者に関しては、海外で接触し入国・帰国した者は 21 日間の健康監視の対象とし、国内で接触した者は 21 日間の健康観察の対象とすること。さらに、必要な感染予防策(※5)を講じていなかった場合は、外出自粛を要請すること。

(5) その他症例に関わった者

症例に関わった以下の者は、海外で関与した場合は 21 日間の健康監視、国内で関与した場合は 21 日間の健康観察の対象とすること。

- ・ 症例に関わった医療従事者・搬送従事者
- ・ 症例の同居家族等
- ・ 症例と同じ飛行機に 1 メートル以内の距離で同乗した者等
- ・ 症例の搭乗した飛行機の担当客室乗務員、清掃員等

※5 「必要な感染予防策」: 二重手袋、サージカルマスク(又は N95 マスク)、眼の防護具、感染症防護服等の装着等

5 健康監視対象者が発熱等の症状を呈した場合の対応

健康監視対象者が発熱等の症状を呈した場合は、その旨連絡を受けた検疫所から当該者の居所の所在地を管轄する都道府県知事に連絡が入るものとする。連絡があった場合、当該者の居所の所在地を管轄する保健所長は、当該患者がエボラ出血熱患者(疑い患者を含む。)の体液等との接触歴がある場合には、エボラ出血熱疑似症患者として適切に

対応を行うこと。接触歴がない場合には、疑似症患者として対応を行う必要はないが、当該患者からの相談等に応じて、一般的な感染予防策の実施、受診する医療機関の選定及び必要な情報提供等適切な対応を行うこと。また、当該患者が受診した医療機関における診断や治療内容等について確認するとともに、連絡のあった検疫所と情報共有すること。

6 公表

エボラ出血熱疑似症患者が発生した場合は、その旨を厚生労働省から記者発表を行うこととする。その際診断目的に検査検体を搬送したこと、該当者の属性（年齢、性別、滞在国等）、患者が航空機内で発生した場合にはその疑似症患者搭乗便に関する情報を併せて公開するが、人権に配慮し不必要な個人情報を公開しないよう留意する。検体検査にて確定診断に至った場合は、確定患者発生を記者発表する。その際は疑似症患者発生時に準じた内容に加え、患者家族・航空機同乗者等への対応を公開することとする。

参考資料

別添 1：エボラ出血熱に対する個人防護具（暫定版）

医療従事者に関する個人防護具ガイドライン

別添 2：エボラ出血熱検疫時及び国内患者発生時の全体フローチャート（暫定版）

別添 2 別紙：流行国でエボラ出血熱患者に接触した者等で無症状である者、又は国内でエボラ出血熱の確定患者になった者に接触したが無症状である者等への対応（暫定版）

別添 3：エボラ出血熱疑い患者が発生した場合の自治体向け標準的対応フロー

別添 4：健康状態の報告のお願い（参考様式）

別添 5：エボラ出血熱に対する積極的疫学調査実施要領～地方自治体向け（暫定版）

「エボラ出血熱について」

<http://www.mhlw.go.jp/bunya/kenkou/kekaku-kansenshou19/ebola.html>

エボラ出血熱に対する個人防護具 (暫定版)

医療従事者に関する個人防護具ガイドライン

平成 27 年 1 月 21 日 (改訂)

平成 26 年度厚生労働科学研究費補助金 新型インフルエンザ等新興・再興感染症研究事業
「一類感染症の患者発生時に備えた治療・診断・感染管理等に関する研究」班

エボラ出血熱に関する個人防護具

医療従事者に関する個人防護具ガイドライン

1. はじめに

このガイドラインは、エボラ出血熱患者（疑いを含む）に対応する医療従事者のための個人防護具使用における技術的な装備案を提供するものである。患者搬送における車中での医療行為を含む場合においても準用が可能である。個人防護具を確実に装備することによって、エボラ出血熱患者からの二次感染を防ぐことが重要である。

なお、本ガイドラインの内容は今後、最新の知見により適宜変更される可能性があることをご承知おきいただきたい。

2. 概略

基本的な考えとして、眼・鼻腔・口腔の粘膜を完全に防御するとともに、皮膚の露出を減らすことが重要である。それぞれの個人防護具の特徴を理解し、患者の症状（嘔吐、下痢、出血症状）や実施する医療行為に応じて、使い分けることが望ましい。

3. 使用する装備の具体案

➤ 1a. 眼の粘膜保護（アイガード）

（ゴーグル、もしくはフェイスシールドがある。フェイスシールドは顔面下方からの汚染を受けやすい反面、患者とコミュニケーションがしやすく、曇りが少ないという利点がある。）

- エボラ出血熱患者（疑いを含む）に対応する全ての医療従事者は、眼の粘膜を完全に覆い防御しなければならない。そのため、ゴーグルであれば；
 - ・顔面皮膚と密着すること
 - ・くもりにくく、傷がつきにくいこと
 - ・長さが調節可能で、かつ十分に締まるバンドで装着され、医療行為中に外れないこと

が望ましい。

- エボラ出血熱患者（疑いを含む）に対応する全ての医療従事者は、眼の粘膜を完全に覆い防御しなければならない。そのため、フェイスシールドであれば；
 - ・透明なプラスチック製であり、装着者は周囲の環境をよく見通せる

こと

- ・長さが調節可能で、かつ十分に締まるバンドが頭部に装着され、額近傍に密着していること
- ・側面及び顔の全長が完全に覆われること
- ・くもりにくく、傷がつかないこと

が望ましい。

➤ 1b. 鼻、並びに口腔粘膜保護

(N95 (NIOSH) 又は DS2 (国家検定使い捨て式防じんマスク規格) マスク、もしくはサージカルマスクを使用。とくに、消毒薬の噴霧等のエアロゾル発生手技を行う場合、患者が嘔吐や下痢、出血症状を伴う (あるいは予想される) 場合には、N95/DS2 マスクを使用する。)

- エボラ出血熱患者 (疑いを含む) に対応する全ての医療従事者は、鼻、並びに口腔粘膜を完全に覆い防御しなければならない。そのため、N95/DS2 マスクであれば；
 - ・耐水性であること
 - ・単回使用であること
 - ・皮膚と密着すること
 - ・簡単につぶれないこと

が望ましい。

※ 呼吸が容易となる弁付き N95 マスクの使用も考慮する。

※ 顔面への体液飛散が予想される状況で消毒液の噴霧等のエアロゾル発生手技を行う場合などには、電動ファン付き呼吸用保護具 (PAPR) を使用することも考慮する。

※ 耐水性でない N95 (又は同等) マスクを着用する場合で、消毒薬の噴霧等のエアロゾル発生手技を行う場合には、フルフェイスシールドと一緒に着用することが望ましい。

- エボラ出血熱患者 (疑いを含む) に対応する全ての医療従事者は、鼻、並びに口腔粘膜を完全に覆い防御しなければならない。そのため、サージカルマスクであれば；
 - ・高い耐水性があること
 - ・呼吸が容易であること
 - ・立体的な構造でつぶれないこと

- ・ 皮膚との隙間が少ないこと
- ・ 使用中、容易に外れたりしないこと

が望ましい。

➤ 2. 保護衣

(頭部を覆うフードのないサージカルガウン、もしくはオーバーオール型スーツがある)

- エボラ出血熱患者（疑いを含む）に対応する全ての医療従事者は、体幹、並びに四肢の一部の皮膚を完全に覆い防御しなければならない。そのため、頭部を覆うフードのないサージカルガウンであれば；

- ・ 下腿の中程程度まで覆う長さがあること
- ・ 耐水性、または、血液媒介性病原体防御性が検証されていること*¹
- ・ 汚染検出を容易にするために白または薄い色であること

が望ましい。

※ 頭部を覆うフードのない保護衣を用いる時には、ヘッドカバー（3. ヘッドカバーを参照）を装着すること

- エボラ出血熱患者（疑いを含む）に対応する全ての医療従事者は、体幹、並びに四肢の一部の皮膚を完全に覆い防御しなければならない。そのため、オーバーオール型スーツであれば；

- ・ 耐水性、または、血液媒介性病原体防御性が検証されていること*²
- ・ 汚染検出を容易にするために白または薄い色であること

が望ましい。

* 1（参考）生物学的危険物質に対するサージカルガウンの性能評価基準

| 規格名 | 規格（分類）番号 | | 推奨 |
|------|----------|---|---------------------------|
| EN | 13795 | Surgical drapes, gowns and clean air suits - General requirements for manufacturers, processors and products, test methods, performance requirements and performance levels | High performance level 以上 |
| AAMI | PB70 | Liquid barrier performance and classification of protective | Level 3 以上 |

| | | | |
|--|--|--|--|
| | | apparel and drapes intended for use in health care facilities | |
|--|--|--|--|

上記のいずれかひとつ、又は、上記と同等の基準を満たすものが望ましい。

* 2 (参考) 生物学的危険物質に対するオーバーオール型スーツ素材の性能評価
基準

| 規格名 | 規格 (分類) 番号 | | 推奨 |
|-----|------------|---|------------|
| ISO | 16603 | Resistance to blood penetration -Test method using synthetic blood | Class 3 以上 |
| ISO | 16604 | Resistance to blood penetration with virus - Test method using Phi-X174 bacteriophage | Class 2 以上 |
| JIS | T8060 | 耐人工血液浸透性試験 | Class 3 以上 |
| JIS | T8061 | 耐バクテリオファージ浸透性試験 | Class 2 以上 |

上記のいずれかひとつ、または、上記と同等の基準を満たす素材が望ましい。

➤ 3. ヘッドカバー

(頭部を覆うフードのない保護衣を用いるときには頭部と頸部の皮膚を覆う
ヘッドカバーを使用)

- エボラ出血熱患者 (疑いを含む) に対応する全ての医療従事者は、頭部、頸部の皮膚を完全に覆い防御しなければならない。頭部を覆うフードのない保護衣を用いるときにはヘッドカバーを使用し、そのヘッドカバーは；
 - ・ 耐水性であること
 - ・ 単回使用であること
 - ・ 顔面の開口部には伸縮性はなく、保護衣の上端 (襟の部分) まで覆う長さがあること
 - ・ 調節可能で着用時に一度合わせたら作業時に動かないことが望ましい。

➤ 4. 手袋

(ニトリル製、またはラテックス製の手袋を二重に重ねて使用。内側手袋は、使用者の手に合うサイズとし、外側手袋はインナー手袋の1サイズ上のものを重

ねたほうが使用しやすい。)

- エボラ出血熱患者（疑いを含む）に対応する全ての医療従事者は、手指を完全に覆い防御しなければならない。そのため、手袋を使用するにあたっては；
 - ・ ニトリル製、もしくはラテックス製であること
 - ・ 二重にすること（内と外で色が異なることが望ましい）
 - ・ 袖の長さが十分あるもの（外側の他袋は保護衣の袖口を覆うのに十分な長さ（前腕の中間までの長さがあるもの）
 - ・ 単回使用であること
 - ・ 滅菌、非滅菌どちらでも可
 - ・ パウダーフリーであること
 - ・ 医療行為中に衣服と手袋の隙間に皮膚が露出しないことが望ましい。

※エボラウイルスの高濃度汚染物（血液、吐物、排泄物等）を扱う場合は、清掃用の厚手ゴム製手袋を外側手袋とするか、それを上記の二重手袋に重ねて三重として装着することが望ましい。

➤ 5. エプロン

（衣服の外側にエプロン、もしくは袖付きのエプロン（プラスチックガウン）を併用する）

- エボラ出血熱患者（疑いを含む）に対応する際に、体の前面を汚染する可能性が高い場合には、保護衣の上にエプロン、もしくは袖付きのエプロン（プラスチックガウン）を併用しなければならない。そのため、エプロンを使用するにあたっては；
 - ・ 耐水性であること
 - ・ ポリ塩化ビニール(PVC)コートされた 100%ポリエステル製、100% PVC 製、100%ラバー又は、他の防水性材料であること
 - ・ 単回使用であること
 - ・ 腰ひもがあり、絞める事が可能であること
 - ・ 胴体から下腿の中央程度まで覆えるものが望ましい。

- エボラ出血熱患者（疑いを含む）に対応する際に、体の前面を汚染する可能性が高い場合には、保護衣の上にエプロン、もしくは袖付きのエプロン（プラス

チックガウン) を併用しなければならない。そのため、袖付きのエプロン (プラスチックガウン) を使用するにあたっては ;

- ・液体耐性または不浸透性であること
- ・防水性材料であること
- ・単回使用であること
- ・袖がついていること
- ・腰ひもがあり、絞める事が可能であること

が望ましい。

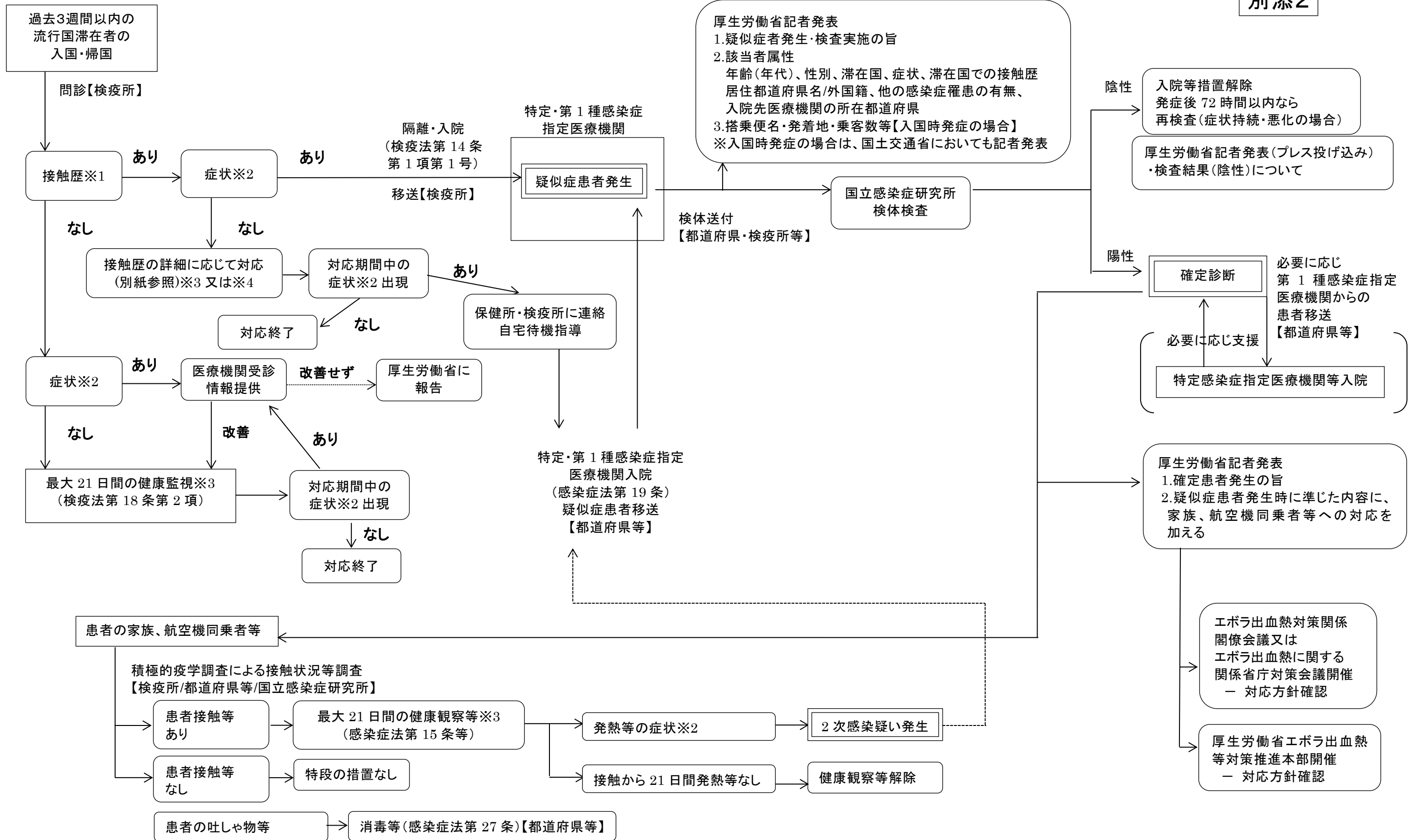
➤ 6. シューズカバー

- エボラ出血熱患者 (疑いを含む) に対応する全ての医療従事者は、シューズカバーを使用しなければならない。そのため ;
 - ・十分な長さがあること
 - ・耐水性であること
 - ・単回使用であること

が望ましい。

エボラ出血熱検疫時及び国内患者発生時の全体フローチャート(暫定版)

別添2



※1 接触歴:到着前21日以内にエボラ出血熱患者(疑いを含む)の体液等(血液、体液、吐瀉物、排泄物等)との接触あるいはエボラ出血熱発生地域(別紙)由来のコウモリ、霊長類等への直接の接触
 ※2 症状:38℃以上の発熱又はその他(嘔吐、下痢、食思不振、全身倦怠感等)
 ※3 エボラ出血熱の流行国からの出国後、最大21日間(エボラ出血熱の最大潜伏期間)、検疫所に対し、毎日、体温、症状の有無等を報告。さらにリスクに応じて具体的な対応を実施(別紙)。
 ※4 患者に接触後、最大21日間(エボラ出血熱の最大潜伏期間)、都道府県に対し、毎日、体温、症状の有無等を報告。

別添 2 別紙

流行国でエボラ出血熱患者に接触した者等で無症状である者、又は国内でエボラ出血熱の確定患者になった者に接触したが無症状である者等への対応(暫定版)

- エボラ出血熱は発熱等の発症後に感染力をもつため、患者の体液等への接触により感染したとしても無症状である者は他者に感染させることはない。しかしながら、この無症状者が発症した場合に、迅速に診療等の対応をすること、この発症後の他者への感染を未然に防止すること等が必要であるとの観点に立って、以下の対応を定める。
- 具体的な事例には、以下を参照しながらケース・バイ・ケースで対応する。
- 以下の対応は、国立感染症研究所「エボラ出血熱に対する積極的疫学調査実施要領～地方自治体向け(暫定版)」(<http://www.nih.go.jp/niid/images/epi/ebola/1113-01.pdf>)に基づく。なお、積極的疫学調査方法はこの実施要領を参照のこと。

| 接 触 状 況 | 海外で症例に接触し入国・帰国した者 | 国内で症例に接触した者 |
|--|--|---|
| 1. 針刺し・粘膜・傷口への曝露などで直接ウイルスの曝露を受けた者 | 停留(医療機関への入院)(検疫法第 14 条第 1 項第 2 号)による経過観察 | 健康診断(入院)(感染症法第 17 条)による経過観察。 |
| 2. 症例 ^{※1} の血液、唾液、便、精液、涙、母乳等またはエボラ出血熱発生地域(※2)由来のコウモリ、霊長類等に接触した者 | | |
| 必要な感染予防策 ^{※3} なしで ^{※4} 接触 | 健康監視(毎日 2 回、体温、症状の有無等を検疫所に報告。検疫法 18 条 2 項。以下この列において同じ。) 外出自粛要請 ^{※6} (感染症法第 15 条第 3 項。以下この列において同じ。) | 健康観察(毎日 2 回、体温、症状の有無等を都道府県等に報告。感染症法第 15 条第 1 項。以下この列において同じ。) 外出自粛要請 ^{※6} (感染症法第 15 条第 3 項。以下この列において同じ。) |
| 必要な感染予防策を講じて接触 | 健康監視 | 健康観察 |
| 3. 症例の検体処理 ^{※5} を行った者 | | |
| 必要な感染予防策(必要なバイオセーフティー設備を含む)なしで取り扱い | 健康監視 外出自粛要請 | 健康観察 外出自粛要請 |
| 必要な感染予防策(上記同じ)を講じて取り扱い | 健康監視 | 健康観察 |
| 4. 症例のおおむね 1 メートル以内の距離で診察、処置、搬送等に従事した者 | | |
| 必要な感染予防策なしで接触 | 健康監視 外出自粛要請 | 健康観察 外出自粛要請 |
| 必要な感染予防策を講じて接触 | 健康監視 | 健康観察 |
| 5. 症例に関わった以下の者(上記 1.~4.以外) - 症例に関わった医療従事者・搬送従事者 - 症例の同居の家族等 - 症例と同じ飛行機に 1 メートル以内の距離で同乗した者等 - 症例の搭乗した飛行機の担当客室乗務員、清掃員等 | 健康監視 | 健康観察 |

※1 「症例」: 確定患者、死亡患者の死体

※2 ギニア、シエラレオネ、リベリア、ウガンダ、スーダン、ガボン、コートジボワール、コンゴ民主共和国、コンゴ共和国

※3 「必要な感染予防策」: 二重手袋、サージカルマスク又は N95 マスク、ゴーグル又はフェースシールド等眼粘膜を確実に保護できるもの、感染防護服等の装着をいう。

※4 「必要な感染予防策なしで」: 上記を装着しなかった又は正しく着脱しなかった(例: 脱ぐときに体液が付着)ことをいう。

※5 「検体処理」: 検査室等において検体を取り扱うこと。適切に梱包された検体の輸送は含まない。

※6 「外出自粛要請」: 接触状況、接触者の生活状況等を勘案し、全く自宅から外出しない、公共交通機関を利用しない、不特定多数が利用する場所へ出入りしない、勤務先に出社等しない、学校に登校しない、診療に従事しない、などのうち適切な措置を要請

エボラ出血熱疑い患者が発生した場合の自治体向け標準的対応フロー(ステップ1)(※)

平成27年9月18日版

※当該対応は、今後の状況により変更予定(別添3)

検疫所

- 空港におけるサーモグラフィーによる体温測定
- 全ての入国者・帰国者に対して、各空港会社の協力も得つつ、症状の有無に関わらず、過去21日以内の西アフリカ2か国(ギニア及びシエラレオネ)の滞在歴を自己申告するよう、呼びかけ。
- 全ての入国者・帰国者に対して過去21日以内の西アフリカ2か国の滞在歴を確認することができるよう、各空港における検疫所と入国管理局の連携を強化。西アフリカ2か国への21日以内の滞在歴が把握された者については、帰国後21日間1日2回健康状態を確認(健康監視)。
- 隔離・停留する場合、特定又は第1種感染症指定医療機関へ搬送。
- 検疫所が健康監視を開始した場合は、健康監視者の居住地を管轄する都道府県等へ連絡。
- 健康監視者の健康状態に異状があることを検疫所が把握した場合は、都道府県等へ連絡。

連絡(健康監視中)

万が一
受診した場合

特定又は第1種感染症指定医療機関以外の医療機関
○発熱等の症状を呈する患者に過去1か月間の渡航歴と接触歴を確認。
○症状に加え接触歴が確認できた場合は、エボラ出血熱疑似症患者として保健所へ届出。検体採取はしない。

連絡

入国後、発熱等を呈した滞在歴・接触歴を有する患者

連絡

連絡

保健所(ただし、検疫所からの連絡は都道府県等)

- 必要に応じ、検疫法に基づく健康監視者に対する外出自粛要請を実施。
- 発熱等の症状と滞在歴・接触歴を有するエボラ出血熱を疑われる患者情報等※1を探知した場合は、当該者の自宅待機等を要請する。
- エボラ出血熱疑似症患者に準じ、移送を決定し、都道府県等へ報告。都道府県等から厚生労働省に報告。(自宅等にて診断※2)

保健所

- 発熱等の症状、渡航歴、接触歴等を確認後に、届出を受理。都道府県等は厚生労働省へ報告。
- 医療機関での待機を依頼し、特定又は第1種感染症指定医療機関へ移送を決定。

自治体による移送※3及び入院勧告・措置

特定又は第1種感染症指定医療機関(感染症病床内)

- 発熱などの症状や所見、渡航歴※4、接触歴※5等を総合的に判断し※5、保健所と検査の実施について相談を行う。
- 他の疾患の診断がなされた等、検査を実施しない場合は、その旨を保健所に連絡。
- 検査を実施する場合は、検体(血液(血清含む)、咽頭拭い液、尿等)の採取を行う※6。

保健所

- 症例についての概要を取りまとめ、都道府県等へ報告
- 検査の実施を都道府県等と相談

都道府県等

- 厚生労働省へ報告、検査の実施について厚生労働省と相談
- 検査の実施を決定
- 国立感染症研究所へ検査依頼

厚生労働省

- 専門家の意見も踏まえ、検査の実施の有無について助言
- 検査を実施する場合には、国立感染症研究所へ検査依頼

検査を実施しない場合
行政による対応終了
(入院勧告・措置解除、届出の取り下げ依頼)
注)必要があれば、フォロー

検査を実施する場合

検査を実施する場合の自治体向け標準的対応フロー(ステップ2)へ

検査を実施する場合の自治体向け標準的対応フロー(ステップ2)(※)

平成27年9月18日版

※当該対応は、今後の状況により変更予定

保健所・都道府県等

- 特定又は第1種感染症指定医療機関から患者検体を確保※7
- 国立感染症研究所と検体の送付方法を相談した上で、国立感染症研究所へ検体送付※7

国立感染症研究所ウイルス第一部へ
検体を送付

検体を送付した旨、国が公表※8

国立感染症研究所

- エボラウイルスの確認検査の実施
- 厚生労働省(結核感染症課)へ報告

陽性

厚生労働省

- 当該都道府県等への検査結果の連絡・調整
- 公表

陰性※9

厚生労働省

- 当該都道府県等へ連絡

連絡・調整

都道府県等

- 保健所へ連絡
 - 厚生労働省と連絡・調整
 - 公表
- 保健所
- 医療機関へ報告

連絡

都道府県等

- 保健所経由で医療機関へ報告
- 再検査及び入院継続の必要性について、厚生労働省と相談。

特定又は第1種感染症指定医療機関

- 保健所を経由し、都道府県知事に患者(確定例)として届出

※1 38℃以上の発熱又はエボラ出血熱を疑うその他の臨床症状(激しい頭痛、関節痛、筋肉痛、胸痛、腹痛、嘔吐、下痢、食思不振、脱力、原因不明の出血等)を有し、かつ、次のア又はイを満たす者を診察した結果、エボラ出血熱が疑われると判断した場合、エボラ出血熱の疑似症患者として取り扱うこと。

ア 21日以内にエボラ出血熱(疑いを含む)患者の体液等(血液、体液、吐瀉物、排泄物など)との接触歴(感染予防策の有無を問わない)がある

イ 21日以内にエボラ出血熱発生地域(ギニア、シエラレオネ、リベリア、ウガンダ、スーダン、ガボン、コートジボアール、コンゴ民主共和国、コンゴ共和国)由来のゴウモリ、霊長類等に直接手で接触するなどの接触歴がある

※2 医師の資格を有する職員がエボラ出血熱疑似症患者の診断を行うこと。

※3 地域の実情に応じて、特定又は第1種感染症指定医療機関の専門家への協力依頼や消防機関との連携等、必要な調整をあらかじめ関係機関と行うこと。

※4 現在流行している地域は西アフリカのギニア及びシエラレオネ

※5 これまで発生の報告があるアフリカ地域は、上記※4に加え、リベリア、ウガンダ、スーダン、ガボン、コートジボアール、コンゴ民主共和国、コンゴ共和国、ナイジェリア、セネガル、マリ。

※6 鑑別を必要とする疾患は、他のウイルス性出血熱、腸チフス、発しんチフス、赤痢、マラリア、デング熱、黄熱等。
迅速検査キット(インフルエンザ等)の使用も検討可。

※7 エボラ出血熱診断マニュアル(国立感染症研究所 病原体検出マニュアルhttp://www.nih.go.jp/niid/images/lab-manual/ebora_2012.pdf)を参照

※8 必要に応じ、都道府県等も併せて公表。

※9 検査結果が陰性であっても、発症後3日以降の再検査を検討する。

〇〇〇〇第 号
平成 年 月 日

様

〇〇保健所長

健康状態の報告のお願い

あなたは、以下のとおり、エボラ出血熱の患者の体液等に必要な感染予防策なしに接触しており、エボラ出血熱に感染しているおそれがあります。

- ① 患者の体液等のついた医療器具（注射器など）による外傷、粘膜・傷口への患者の体液等の接触などにより、直接ウイルスに曝露
 - ② エボラ出血熱の患者（死体を含む。以下同じ。）の血液、唾液、便、精液、涙、母乳等に接触
 - ③ エボラ出血熱の患者の検体処理（検査室等における検体の取扱い）に従事
 - ④ エボラ出血熱の患者のおおむね1メートル以内の距離で診察、処置、搬送等に従事
- ※ ①～④から選択。
※ 単にエボラ出血熱への感染が疑われている者は、エボラ出血熱の患者には含みません
※ ②～④については、防護服の着用など、必要な感染予防策を講じていない場合に限りま
す。

つきましては、感染症の予防及び感染症の患者に対する医療に関する法律第15条第1項の規定に基づく調査として、〇年〇月〇日まで、毎日、朝夕2回、体温などの健康状態の報告を求めます。連絡は以下のメールアドレス又は電話番号にお願いします。

なお、〇年〇月〇日までの間においては、検疫所への毎日朝夕2回の連絡については、保健所への報告をもって不要となります。

担 当：〇〇課
電話番号：
(休日、夜間：)
メールアドレス：

また、この調査への協力の一環として、同条第3項の規定に基づき、以下のとおり、〇年〇月〇日までの外出の自粛等の協力をいただきますようお願いいたします。

- ① 自宅からの外出をできる限り控えること
 - ② 公共交通機関の利用をできる限り控えること
 - ③ 不特定多数が利用する場所（ショッピングセンター、映画館など）への出入りをできる限り控えること
 - ④ 勤務先への出勤、学校への登校、診療への従事などをできる限り控えること
- ※ 接触状況、接触者の生活状況等を勘案し、①～④から適切な要請を選択

なお、本協力要請については、御協力いただくよう努めていただく義務がありますので、御理解いただきますようお願いいたします。

また、仮に〇年〇月〇日までの間に発熱などの症状が生じた場合には、速やかに上記の保健所の電話番号に連絡いただきますようお願いいたします。

エボラ出血熱に対する積極的疫学調査実施要領～地方自治体向け (暫定版)

国立感染症研究所

初版平成 26 年 11 月 21 日

平成 27 年 5 月 15 日改訂版

エボラ出血熱は、エボラウイルスによる全身性感染症であり、重症化すると出血傾向となる。しかしながら、本疾患が必ずしも出血症状を呈するわけではないことなどから、近年ではエボラウイルス病 (Ebola virus disease) と呼称されることも多い。エボラ出血熱患者は、症状が出たのちに他者への感染力をもつとされており、患者の血液、唾液、便、精液、涙、母乳等への接触により感染が伝播しうる。

平成 26 年、西アフリカ諸国で起こっているエボラ出血熱の流行は 3 月にギニアから公式な報告があり、国境を越える住民の移動により隣国のリベリア、シエラレオネへと拡大した。平成 27 年 5 月 9 日、世界保健機関 (WHO) において、リベリアにおけるエボラ出血熱流行の終息宣言が出された。しかし、ギニア、シエラレオネにおいては、症例の発生が継続している。

日本においては、エボラ出血熱流行国からの帰国者について、平成 26 年 10 月 21 日より、検疫法に基づいた健康監視の対象とし、出国後 504 時間 (21 日) 内の体調変化を検疫所が把握することとなり、発熱等を呈した場合は都道府県等に連絡し、エボラ出血熱疑似症患者として保健所が対応することとなった。また、同年 11 月 21 日より、ギニア、リベリア又はシエラレオネの過去 21 日以内の滞在歴が確認でき、かつ、38℃以上の発熱症状がある者又は 21 日以内にエボラ出血熱患者 (疑い患者を含む。) の体液等 (血液、体液、吐物、排泄物など) との接触歴 (感染予防策の有無を問わない。) があり、かつ、体熱感を訴える者に該当する者について、エボラ出血熱が疑われると判断した場合、エボラ出血熱疑似症患者として取り扱うこととなった。一方、上記のリベリアにおける終息宣言を受け、平成 27 年 5 月 11 日よりリベリアに係るエボラ出血熱流行国としての対応を取りやめることとなった。

上記のエボラ出血熱疑似症患者について、地方自治体は、特定感染症指定医療機関又は第一種感染症指定医療機関と連携し、「エボラ出血熱検疫時及び国内患者発生時の全体フローチャート (暫定版)」等に従い、特定感染症指定医療機関又は第一種感染症指定医療機関に入院させた上で、適切に検体採取を実施する。

エボラ出血熱については、感染症の予防及び感染症の患者に対する医療に関する法律第 15 条による積極的疫学調査を迅速に実施し、適切な対策を講じることに

より感染拡大を防止することが重要であり、本実施要領はその具体的な手順を示すものである。

特定感染症指定医療機関又は第一種感染症指定医療機関において、エボラ出血熱患者を入院加療する際の医療従事者の安全管理や業務管理、入院患者の病床管理等の対応については、「ウイルス性出血熱—診療の手引き—第1版（平成23年度～25年度厚生労働科学研究費補助金（新型インフルエンザ等新興・再興感染症研究事業）我が国における一類感染症の患者発生時に備えた診断・治療・予防等の臨床的対応及び積極的疫学調査に関する研究）」を参照とするが、症例や「接触者」に対する基本的な管理は、保健所の指導のもとに対応することとする。

なお、本実施要領は新たな情報が得られた折など、適宜見直しを行うこととする。

（用語の定義）

・「患者（確定例）」、「無症状病原体保有者」及び「感染症死亡者の死体」：届出基準を参照のこと。

・積極的疫学調査における「疑似症患者」（以下、本実施要領では「疑似症患者（二次感染疑い症例）」^{※1}という。）：以下に定義する「接触者」において、エボラ出血熱を疑わせる症状（38℃以上の発熱又は体熱感等）が出現してきた場合、「疑似症患者（二次感染疑い症例）」とする。

^{※1}ギニア又はシエラレオネの過去21日以内の滞在歴が確認でき、かつ、38℃以上の発熱症状がある者について、エボラ出血熱が疑われると判断された者（「エボラ出血熱検疫時及び国内患者発生時の全体フローチャート（暫定版）」におけるエボラ出血熱疑似症患者に準ずる者）が本実施要領における「疑似症患者（二次感染疑い症例）」とはならない。

・「症例」：「患者（確定例）」、「疑似症患者（二次感染疑い症例）」又は「感染症死亡者の死体」

・「接触者」：「症例」から、感染する可能性のある曝露を受けた者。「接触者」は、最終曝露から21日間、健康観察の対象となる。ただし、「疑似症患者（二次感染疑い症例）」の「接触者」については、「疑似症患者（二次感染疑い症例）」のエボラウイルス特異的検査の結果を踏まえ、適切な対応を行う。感染する可能性がある曝露であるか否かについては、エボラ出血熱患者は症状が出たのちに感染力をもつとされていることから、症状がない時期に「症例」と接点があった者は「接触者」とはならない。また、エボラ出血熱の感染経路は血液、唾

液、便、精液、涙、母乳等との接触であることから、例えば、街の中で「症例」とすれ違った可能性があるとか、「症例」が受診した医療機関の勤務者であっても当該患者の血液、唾液、便、精液、涙、母乳等に触れる機会がない者は、「接触者」とはならない。なお、唾液等を含むため、吐物も感染源となると考える。

| 用語 | 定義 |
|---------------------------------|--|
| 「患者（確定例）」 | 届出基準に従う。 |
| 「疑似症患者（二次感染疑い症例）」 ^{※2} | 「接触者」において、エボラ出血熱を疑わせる症状（38℃以上の発熱又は体熱感等）が出現してきた者。 |
| 「無症状病原体保有者」 | 届出基準に従う。 |
| 「感染症死亡者の死体」 | 届出基準に従う。 |
| 「接触者」 | 「症例」から、感染する可能性のある曝露を受けた者。 |

※2 「疑似症患者（二次感染疑い症例）」とは、ギニア又はシエラレオネの過去 21 日以内の滞在歴が確認でき、かつ、38℃以上の発熱症状がある者について、エボラ出血熱が疑われると判断された者（「エボラ出血熱検疫時及び国内患者発生時の全体フローチャート（暫定版）」におけるエボラ出血熱疑似症患者に準ずる者）ではない。

（調査対象）

- ・積極的疫学調査の対象となるのは、「症例」及び「症例」の「接触者」である。「無症状病原体保有者」と接点があった者については、発症後に感染力があることから、本調査の対象としない。

- ・「接触者」は、「症例」との接触の程度により、以下のように「高リスク接触者」と「低リスク接触者」に分類する。「症例」が公共交通機関等を利用している場合の対応については、後述する。

- ・「高リスク接触者」とは、「症例」が発病した日以降に接触した者のうち、以下の①～④のいずれかに該当する者である。

- ① 針刺し・粘膜・傷口への曝露などで直接ウイルスの曝露を受けた者
- ② 必要な感染予防策なしで、「症例」の血液、唾液、便、精液、涙、母乳等に接触した者
- ③ 必要な感染予防策なしで、「症例」の検体処理を行った者
- ④ 必要な感染予防策なしで、「症例」の概ね 1メートル以内の距離で診察、処置、搬送等に従事した者

注)

②における「必要な感染予防策」とは、二重手袋、サージカルマスク又はN95マスク、ゴーグル又はフェースシールド等眼粘膜を確実に保護できるもの、感染防護服等の装着であり、「必要な感染予防策なしで」という場合は、上記を装着しなかった、又は正しく着脱しなかった場合（例：脱ぐ際に体液が付着）を指す。マスクについては、「症例」が吐物を周囲に飛散させる状況であるとか、「症例」に対して気管内挿管を行うなどエアロゾルを発生させる処置を行う際は、N95マスクの装着が必要である。

③の検体処理とは、検査室等において検体を取り扱うことを指し、適切に梱包された検体の輸送に携わった者は「接触者」に含めない。検体処理における「必要な感染予防策」は上記②の記載に準ずるものに、必要なバイオセーフティー設備下での取り扱いも加える。

④については、特に、「症例」が未診断の段階では、医療従事者・搬送従事者が曝露状況について十分な記憶がない可能性もあるため、血液、唾液等との接触が明確でない場合も含めた。

・「低リスク接触者」とは、「高リスク接触者」に該当しない「接触者」をいう。例えば、必要な感染予防策を実施した上で「症例」の診察を行うなど、「高リスク接触者」に該当しない「症例」に関わった医療従事者や搬送従事者、「高リスク接触者」に該当しない「症例」の同居者・友人・同室者等とする。

・「接触者」の曝露様式と必要な感染予防策の有無によるリスクレベルの区分を以下のとおり、表にまとめる。

| 曝露様式 | 必要な感染予防策 | |
|--|----------|------|
| | あり | なし |
| (ア) 針刺し・粘膜・傷口への曝露 | | 高リスク |
| (イ) 「症例」の血液、唾液、便、精液、涙、母乳等に接触 | 低リスク | 高リスク |
| (ウ) 「症例」の検体処理 | 低リスク | 高リスク |
| (エ) 「症例」の概ね1メートル以内の距離で診察、処置、搬送等 | 低リスク | 高リスク |
| 上記(ア)～(エ)に該当しない「症例」に関わった医療従事者や搬送従事者 ^{※3} 、「症例」の同居の家族等 ^{※4} | 低リスク | 低リスク |

^{※3}搬送従事者については、接触時間等も考慮してリスク分類する。

※⁴同居の家族等については、症例の症状及び症例との接触の程度を考慮してリスク分類する。

(調査内容)

・「症例」については、基本情報・臨床情報・推定感染源・「接触者」等必要な情報を収集する(添付1、2-1、2-2及び2-3)。発症日から特定感染症指定医療機関又は第一種感染症指定医療機関において適切に入院されるまでの行動歴を聞き取る。なお、発症日は、突然の高熱で始まることが多いとされることから、発熱日と読み替えることもできる。「症例」からの情報収集が困難である場合は、その同居者や家族等から情報収集を試みる。

・「症例」が飛行機に搭乗していた場合は、「症例」と同じ飛行機に1メートル以内の距離で同乗した者や、「症例」が搭乗した飛行機の担当客室乗務員、清掃員等についても、上記のリスクレベルの表に従ってリスクを評価する。「症例」が公共交通機関や人が集まる場所等で嘔吐等があった場合は、感染伝播のリスクを評価した上で、メディア等を活用し接触した者の情報を収集することも選択肢となりうる。公共の場所における対応については、Q&Aを準備する。

・「症例」が受診した医療機関が複数あり、当該医療機関を管轄する保健所が複数にまたがる場合は、それぞれの医療機関内の調査は当該医療機関を管轄する保健所が、保健所間で連携を図りながら実施する。

・「接触者」は、曝露の程度により、前述のとおり「低リスク接触者」と「高リスク接触者」に振り分ける。38℃以上の発熱又は体熱感等の症状があった場合、直接、医療機関を受診せず、保健所に相談することを指導した上で、最終曝露から21日間、保健所が健康状態を1日2回確認する(健康観察)。(添付3)

・「接触者」のうち、健康観察中に38℃以上の発熱又は体熱感等を認めた者は、保健所医師の診断のもと、「疑似症患者(二次感染疑い症例)」として入院勧告・措置を行った上で、エボラウイルス特異的検査を実施し、その結果を踏まえ、必要な調査と対応を行う(以下の「接触者への対応」も参照)。検体輸送については、「ウイルス性出血熱—診療の手引き—第1版(平成23年度~25年度厚生労働科学研究費補助金(新型インフルエンザ等新興・再興感染症研究事業)我が国における一類感染症の患者発生時に備えた診断・治療・予防等の臨床的対応及び積極的疫学調査に関する研究)」を参照する。

- ・無症状の「接触者」は、エボラウイルス特異的検査の対象とはならない。

(「接触者」への対応)

- ・「接触者」に対する精神的配慮、人権侵害、風評被害への配慮は常に必要である。

・「低リスク接触者」については、前述の健康観察のみとし、外出制限等の特段の対応は不要である。38℃以上の発熱又は体熱感等を認めた場合は、まず保健所に連絡し、外出を控えた上で、保健所からの指示を待つよう説明する。

・「高リスク接触者」については、不要な外出を避けることについて協力を求める。また、38℃以上の発熱又は体熱感等を認めた場合は、保健所に連絡し指示を待つよう説明する。「高リスク接触者」のうち、特に、針刺し事故など、エボラウイルスに曝露されたことが明白である場合の経過観察の方法については、厚生労働省に相談し、特定感染症指定医療機関又は第一種感染症指定医療機関等での経過観察も考慮する。

・「低リスク接触者」、「高リスク接触者」に対するアドバイスシートの案文は、それぞれ付録 1, 2 を参照。

・症状がない「接触者」(高リスク・低リスクを問わず)の家族、周囲の者(同僚等)については、特段の対応は不要である。

| | 対応 | 備考 |
|-----------|--|---|
| 「低リスク接触者」 | <ul style="list-style-type: none"> ・健康観察 ・外出制限は不要 ・38℃以上の発熱又は体熱感等があった場合は、保健所に連絡 | |
| 「高リスク接触者」 | <ul style="list-style-type: none"> ・健康観察 ・外出自粛要請 ・38℃以上の発熱又は体熱感等があった場合は、保健所に連絡 | <ul style="list-style-type: none"> ・ただし、針刺し事故など、エボラウイルスに曝露されたことが明白な場合は厚生労働省に別途相談し、特定感染症指定医療機関又は第一種感染症指定医療機関等での経過観察も考慮する。 |

注) 症状がない「接触者」の家族、周囲の者(同僚等)については、対応不要。

(調査時の感染予防策)

- ・調査者の感染リスクを下げるため、「症例」に対しては、電話やインターフォンなど、非対面で調査を行うことを原則とする。

- ・「疑似症患者（二次感染疑い症例）」について、自宅を訪問して情報収集等を行う必要がある場合は、二重手袋、サージカルマスク又はN95 マスク、ゴーグル又はフェースシールド等眼粘膜を確実に保護できるもの、感染防護服等の個人防護具を着用する。ちなみに、国立感染症研究所感染症疫学センタースタッフが、「患者（確定例）」、「疑似症患者（二次感染疑い症例）」に対して実地疫学調査を実施する際の防護具の着脱の手順については、付録3を参照のこと。事前に得られた症状等の情報を参考にマスク・眼の防護具等を適宜選択し、調査に使用した物品については、消毒可能なものは消毒してから退去、消毒不可能なものは適切に廃棄する。消毒及び廃棄については、平成16年1月30日 健感発第0130001号、結核感染症課長通知「感染症法に基づく消毒・滅菌の手引きについて」を参照のこと。

http://www.mhlw.go.jp/bunya/kenkou/kekkaku-kansenshou19/dl/20140815_02.pdf

- ・無症状の「接触者」に対面調査を行う際、個人防護具の着用は原則として不要である。

- ・調査者となることが見込まれる自治体職員については、個人防護具の着脱やその他の感染防護に関するトレーニングを事前に行っておくことが重要である。

- ・検体採取が必要な場合は、感染予防の観点から、特定感染症指定医療機関又は第一種感染症指定医療機関内で実施することとする。

(その他)

- ・「症例」の発生時には、厚生労働省等関係機関と協議の上、国からの技術的な支援を受けることが望ましい。

- ・「接触者」の健康情報については、複数の保健所が関与する場合、初発患者の届出受理保健所又は「接触者」の多くが居住する地域を管轄する保健所が適宜とりまとめる。「接触者」の健康観察は、居住地の管轄保健所又は勤務場所の管轄保健所のいずれかとする。

・「症例」及び「接触者」については、プライバシーや人権の保護に十分に配慮した上で対応する。メディア対応については、厚生労働省と十分調整を行う。

・調査員は、発熱がないことなど、健康状態に問題がないことを確認した上で、調査に携わる。

・調査員の不安等について十分支援できる体制を整えるとともに、調査員は接触者として、必要な健康観察を行う。

・「症例」の滞在場所等の消毒については、厚生労働省健康局結核感染症課長通知「感染症法に基づく消毒・滅菌の手引きについて（平成16年1月30日）」（前述）を参照する。

参考資料：患者由来の臨床検体のウイルス遺伝子検出所見についての出典

- 1) Bausch DG, et al. Assessment of the risk of Ebola virus transmission from bodily fluids and fomites. J Infect Dis 196: S142-7, 2007
- 2) Formenty P, et al. Detection of Ebola virus in oral fluid specimens during outbreaks of Ebola virus hemorrhagic fever in the Republic of Congo. Clin Infect Dis 42: 1521-6, 2006
- 3) Rodriguez LL, et al. Persistence and genetic stability of Ebola virus during the outbreak in Kikwit, Democratic Republic of the Congo, 1995. J Infect Dis 179 (Suppl 1): S170-6, 1999
- 4) Rowe AK, et al. Clinical, virologic, and immunologic follow-up of convalescent Ebola hemorrhagic fever patients and their household contacts, Kikwit, Democratic Republic of the Congo. J Infect Dis 179 (Suppl 1): S28-35, 1999

謝辞) 本稿作成にあたっては、国立国際医療研究センター国際感染症センターにご協力をいただいた。

エボラ出血熱患者等(疑似症患者等を含む) 基本情報・臨床情報調査票

基本情報※

ID _____

| | | |
|----|---|--------------------------------|
| 1 | 調査担当保健所名： 調査日時： 年 月 日 時 | 調査者氏名： 調査方法：□面接 □電話 □その他() |
| 2 | 調査回答者：□本人 □本人以外→氏名() 本人との関係() 調査回答者連絡先：自宅電話： - - 携帯電話： - - | |
| 3 | 診断分類： 1) 患者 2) 疑似症患者 | |
| 4 | NESID登録ID： | 5 患者居住地保健所名： |
| 6 | 届出医療機関名： | 7 届出医療機関主治医名： |
| 8 | 届出医療機関所在地： | 9 届出医療機関電話番号： - - |
| 10 | 届出受理日時： 年 月 日 | 11 届出受理自治体名： |
| 12 | 届出受理保健所名： | 13 届出受理担当者名： |
| 14 | 初診年月日： 年 月 日 | 15 診断年月日： 年 月 日 |
| 16 | 感染推定日： 年 月 日 | 17 発病年月日： 年 月 日 |

※3～17は発生届出票等より転記(4はNESIDへの登録後に記入)

| | | | | | |
|--------|---|-------|------------------|----|--------------------|
| 18 | 患者氏名： | 19 | 性別： 男・女 | 20 | 生年月日： 年 月 日(歳 ヶ月) |
| 21 | 患者住所： | | | | |
| 22 | 患者電話番号：自宅 - - 携帯 - - 患者Email： @ | | | | |
| 23 | 調査時点の患者の主たる所在：□医療機関 □自宅 □勤務先・学校 □その他() □不明 連絡先住所： 電話番号： - - | | | | |
| 24 | 職業・業種・学校(幼稚園・保育所等を含む)等： 最終勤務・出席(勤)日(年 月 日)(児童・生徒の場合、所属クラス・クラブ等詳細に記入すること) 勤務先/学校名： 勤務先/学校所在地： 勤務先/学校電話番号： - - | | | | |
| 25 | 本人以外(保護者等)の連絡先 氏名： 本人との関係： 住所： 電話番号 自宅： - - 携帯： - - | | | | |
| 26 | 身長() cm 体重() kg | | | | |
| | 妊娠 | なし・あり | (妊娠 週) | | |
| | 喫煙 | なし・あり | (歳から 本/日) | | |
| | 糖尿病 | なし・あり | | | |
| | 呼吸器疾患(喘息・COPD・その他) | なし・あり | (具体的に) | | |
| | 腎疾患 | なし・あり | (ありの場合、透析 あり・なし) | | |
| | 心疾患 | なし・あり | (具体的に) | | |
| | 血液疾患(貧血等) | なし・あり | (具体的に) | | |
| | 免疫不全(HIV、免疫抑制剤使用含む) | なし・あり | (具体的に) | | |
| | 悪性腫瘍(がん) | なし・あり | (具体的に) | | |
| その他() | | | | | |
| その他() | | | | | |

| | | | | |
|-------|---|-------|-------|----------|
| 27 | 入院：□なし□あり（ありの場合 入院期間 月 日～ 月 日） | | | |
| | 入院医療機関名： | 診療科名： | 主治医名： | |
| | 入院医療機関所在地： | 連絡先： | | |
| 28 | 患者受診後の医療行為 | | | |
| | 月日 | 医療機関名 | 実施者氏名 | 医療行為等の内容 |
| | / | | | |
| | / | | | |
| | / | | | |
| | / | | | |
| 29 | 転帰： 外来治療で回復・入院治療で回復・後遺症あり・死亡・エボラ出血熱を否定(診断名記入) | | | |
| 自由記載欄 | | | | |

ID ()

臨床経過等（発病から入院時頃までとし、その後は医療機関による経過の情報を参照する）

| | | | | | | | | |
|------------|-----------|-----|-----|-----|-----|-----|-----|-----|
| 30 | 月日 | 月 日 | 月 日 | 月 日 | 月 日 | 月 日 | 月 日 | 月 日 |
| | 症状など | | | | | | | |
| | 入院日（○を記載） | | | | | | | |
| | 最高体温（℃） | | | | | | | |
| | 頭痛 | 有・無 | | | | | | |
| | 関節痛 | 有・無 | | | | | | |
| | 筋肉痛 | 有・無 | | | | | | |
| | 胸痛 | 有・無 | | | | | | |
| | 腹痛 | 有・無 | | | | | | |
| | 嘔吐 | 有・無 | | | | | | |
| | 下痢 | 有・無 | | | | | | |
| | 食思不振 | 有・無 | | | | | | |
| | 脱力 | 有・無 | | | | | | |
| | 原因不明の出血 | 有・無 | | | | | | |
| その他 () | 有・無 | | | | | | | |

| 症状など | 月日 | | 月 | 日 | 月 | 日 | 月 | 日 | 月 | 日 | 月 | 日 |
|-------------------------------------|---|-------|-------|--------------------------|---|---|---|---|---|---|---|---|
| | 入院日 (○を記載) | | | | | | | | | | | |
| 最高体温 (°C) | | | | | | | | | | | | |
| 頭痛 | 有・無 | | | | | | | | | | | |
| 関節痛 | 有・無 | | | | | | | | | | | |
| 筋肉痛 | 有・無 | | | | | | | | | | | |
| 胸痛 | 有・無 | | | | | | | | | | | |
| 腹痛 | 有・無 | | | | | | | | | | | |
| 嘔吐 | 有・無 | | | | | | | | | | | |
| 下痢 | 有・無 | | | | | | | | | | | |
| 食思不振 | 有・無 | | | | | | | | | | | |
| 脱力 | 有・無 | | | | | | | | | | | |
| 原因不明の出血 | 有・無 | | | | | | | | | | | |
| その他 () | 有・無 | | | | | | | | | | | |
| 31 | 発病年月日時間(聞き取り調査による) 年 月 日 午前・午後 時 分頃 発病時の具体的な所在地 () | | | | | | | | | | | |
| 32 | ・臨床経過・治療内容 診断前の医療機関名・その他特記事項等： | | | | | | | | | | | |
| | 月日 | 医療機関名 | 実施者氏名 | 医療行為等の内容(隔離、感染予防策の有無を明記) | | | | | | | | |
| | / | | | | | | | | | | | |
| | / | | | | | | | | | | | |
| | / | | | | | | | | | | | |
| | / | | | | | | | | | | | |
| ↳ 接触者ありの場合は、詳細を行動調査票(添付2-2及び2-3)に記入 | | | | | | | | | | | | |
| 33 | 診断後経過等 合併症：□なし □あり(ありの場合、下記に下痢、嘔吐 月 日～、～からの出血 月 日～等の経過と治療内容を記入) | | | | | | | | | | | |

検査結果

ID _____

| Ebola Virusの検査 | | | | | | |
|--------------------|-------------|------|-------|---------------|------|------|
| | 病原体 | 検体材料 | 検体採取日 | 結果 | 検査方法 | 検査施設 |
| 34 | Ebola Virus | | | 陰性・陽性・その他 () | | |
| | Ebola Virus | | | 陰性・陽性・その他 () | | |
| | Ebola Virus | | | 陰性・陽性・その他 () | | |
| | Ebola Virus | | | 陰性・陽性・その他 () | | |
| | Ebola Virus | | | 陰性・陽性・その他 () | | |
| マラリア等他の病原体検査の結果を記載 | | | | | | |

エボラ出血熱患者等 行動調査票(感染源・接触者調査用)

患者氏名:

調査者氏名:

患者ID:

感染源に係る行動調査

1 発症前3週間の流行地域への渡航歴や居住歴 あり (国名:) なし 不明
 ↳ 「あり」の場合は、下記括弧内、項目2~3及び行動調査票(添付2-2、2-3及び2-4)に記入
 (渡航期間、渡航地(できるだけ詳しく)、フライト情報等)

2 発症前3週間のエボラ出血熱患者(疑いを含む)の体液等(血液・体液や吐物・排泄物など)との直接接触 あり なし 不明
 ↳ 「あり」の場合は、下記に接触物等を記載し、詳細を項目4に記入
 接触日() 接触場所() 接触物()
 接触日() 接触場所() 接触物()

3 発症前3週間の流行地域由来のコウモリ、霊長類等への直接接触 あり なし 不明
 ↳ 「あり」の場合は、下記に接触動物名等を記載し、詳細を項目4に記入
 接触日() 接触場所() 接触動物()
 接触日() 接触場所() 接触動物()

4 項目2~3で「あり」の場合、発症3週間前の行動
 (立ち寄った場所やそこでの接触者などを具体的に)

* 平成26年10月23日現在の流行地域は西アフリカのギニア、シエラレオネ、リベリア

患者の接触者に係る行動調査

5 当該患者の発症日当日以降適切な隔離までの同一世帯内での接触 あり なし 不明
 ↳ 「あり」の場合は、世帯内接触者の詳細を行動調査票(添付2-2、2-3及び2-4)に記入

6 当該患者の発症日当日以降適切な隔離までの学校・職場での接触 あり なし 不明
 ↳ 「あり」の場合は、接触者の詳細を行動調査票(添付2-2、2-3及び2-4)に記入

7 当該患者の発症日当日以降適切な隔離までの項目5、6以外の行動歴(追加情報は下の自由記載欄を使用)

| 日時 | | 目的地やイベント*の内容 | 公共交通機関**の利用 | 体液の人への曝露(混雑した電車の利用、会場での嘔吐等) |
|----------------|-------|--------------|-------------|-----------------------------|
| 発症当日 (月 日) | 午前・午後 | | | |
| | 午前・午後 | | | |
| | 午前・午後 | | | |
| | 午前・午後 | | | |
| 発症後1日 (月 日) | 午前・午後 | | | |
| | 午前・午後 | | | |
| | 午前・午後 | | | |
| | 午前・午後 | | | |
| 発症後2日 (月 日) | 午前・午後 | | | |
| | 午前・午後 | | | |
| | 午前・午後 | | | |
| | 午前・午後 | | | |
| 発症後3日 (月 日) | 午前・午後 | | | |
| | 午前・午後 | | | |
| | 午前・午後 | | | |
| | 午前・午後 | | | |
| 発症後4日 (月 日) | 午前・午後 | | | |
| | 午前・午後 | | | |
| | 午前・午後 | | | |
| | 午前・午後 | | | |

| | | | | | |
|---|----------------|-------|--|--|--|
| 7 | 発症後5日 (月 日) | 午前・午後 | | | |
| | | 午前・午後 | | | |
| | | 午前・午後 | | | |
| | | 午前・午後 | | | |
| | 発症後6日 (月 日) | 午前・午後 | | | |
| | | 午前・午後 | | | |
| | | 午前・午後 | | | |
| | | 午前・午後 | | | |
| | 発症後7日 (月 日) | 午前・午後 | | | |
| | | 午前・午後 | | | |
| | | 午前・午後 | | | |
| | | 午前・午後 | | | |

*ショッピングセンター、コンビニエンスストア、アミューズメント施設、コンサート会場、図書館、宿泊施設、トイレ、浴場、プール、カラオケ店、マッサージ施設、医療機関等

**航空機、新幹線、電車、バス、タクシー、船舶等

自由記載欄

(添付3)

エボラ出血熱患者等の接触者における健康観察票(1枚目)

これは、管轄保健所が主体となって行う調査票です。観察対象者に対しては注意深く健康チェックを実施してもらい、1日に2回必ず保健所へ連絡するよう伝えてください。健康観察は、患者との最終接触日から21日目で終了してください。

| | | | | | | | | | | | |
|---------|--------------|----------------------|---------------|---------------|---------------|---------------|---------------|---------------|---------------|---------------|---------------|
| 接触者番号： | 観察対象者氏名： | | 住所： | | | | TEL： | - | - | Email： | @ |
| 接触患者氏名： | | 患者との最終接触日時： 年 月 日 時頃 | | | | | 患者との関係： | | | | |
| | 観察開始日 (朝) | 観察開始日 (夕) | 開始後1日目 (朝) | 開始後1日目 (夕) | 開始後2日目 (朝) | 開始後2日目 (夕) | 開始後3日目 (朝) | 開始後3日目 (夕) | 開始後4日目 (朝) | 開始後4日目 (夕) | 開始後5日目 (朝) |
| 日付 | / | / | / | / | / | / | / | / | / | / | / |
| 最高体温 | ℃ | ℃ | ℃ | ℃ | ℃ | ℃ | ℃ | ℃ | ℃ | ℃ | ℃ |
| 頭痛 | 無・有 | 無・有 | 無・有 | 無・有 | 無・有 | 無・有 | 無・有 | 無・有 | 無・有 | 無・有 | 無・有 |
| 関節痛 | 無・有 | 無・有 | 無・有 | 無・有 | 無・有 | 無・有 | 無・有 | 無・有 | 無・有 | 無・有 | 無・有 |
| 筋肉痛 | 無・有 | 無・有 | 無・有 | 無・有 | 無・有 | 無・有 | 無・有 | 無・有 | 無・有 | 無・有 | 無・有 |
| 胸痛 | 無・有 | 無・有 | 無・有 | 無・有 | 無・有 | 無・有 | 無・有 | 無・有 | 無・有 | 無・有 | 無・有 |
| 腹痛 | 無・有 | 無・有 | 無・有 | 無・有 | 無・有 | 無・有 | 無・有 | 無・有 | 無・有 | 無・有 | 無・有 |
| 嘔吐 | 無・有 | 無・有 | 無・有 | 無・有 | 無・有 | 無・有 | 無・有 | 無・有 | 無・有 | 無・有 | 無・有 |
| 下痢 | 無・有 | 無・有 | 無・有 | 無・有 | 無・有 | 無・有 | 無・有 | 無・有 | 無・有 | 無・有 | 無・有 |
| 食思不振 | 無・有 | 無・有 | 無・有 | 無・有 | 無・有 | 無・有 | 無・有 | 無・有 | 無・有 | 無・有 | 無・有 |
| 脱力 | 無・有 | 無・有 | 無・有 | 無・有 | 無・有 | 無・有 | 無・有 | 無・有 | 無・有 | 無・有 | 無・有 |
| 出血 | 無・有 | 無・有 | 無・有 | 無・有 | 無・有 | 無・有 | 無・有 | 無・有 | 無・有 | 無・有 | 無・有 |
| その他 | | | | | | | | | | | |
| 備考 | | | | | | | | | | | |
| 確認者 | | | | | | | | | | | |

保健所名： 担当者名： 所在地： TEL： - - FAX： - -

Email @

エボラ出血熱患者等の接触者における健康観察票(2枚目)

これは、管轄保健所が主体となって行う調査票です。観察対象者に対しては注意深く健康チェックを実施してもらい、1日に2回必ず保健所へ連絡するよう伝えてください。健康観察は、患者との最終接触日から21日目で終了してください。

| | | | | | | | | | | | |
|---------|---------------|---------------|----------------------|---------------|---------------|---------------|---------------|---------------|---------------|----------------|----------------|
| 接触者番号： | | 観察対象者氏名： | | | 住所： | | | TEL： - - | | Email： @ | |
| 接触患者氏名： | | | 患者との最終接触日時： 年 月 日 時頃 | | | | 患者との関係： | | | | |
| | 開始後5日目 (夕) | 開始後6日目 (朝) | 開始後6日目 (夕) | 開始後7日目 (朝) | 開始後7日目 (夕) | 開始後8日目 (朝) | 開始後8日目 (夕) | 開始後9日目 (朝) | 開始後9日目 (夕) | 開始後10日目 (朝) | 開始後10日目 (夕) |
| 日付 | / | / | / | / | / | / | / | / | / | / | / |
| 最高体温 | ℃ | ℃ | ℃ | ℃ | ℃ | ℃ | ℃ | ℃ | ℃ | ℃ | ℃ |
| 頭痛 | 無・有 | 無・有 | 無・有 | 無・有 | 無・有 | 無・有 | 無・有 | 無・有 | 無・有 | 無・有 | 無・有 |
| 関節痛 | 無・有 | 無・有 | 無・有 | 無・有 | 無・有 | 無・有 | 無・有 | 無・有 | 無・有 | 無・有 | 無・有 |
| 筋肉痛 | 無・有 | 無・有 | 無・有 | 無・有 | 無・有 | 無・有 | 無・有 | 無・有 | 無・有 | 無・有 | 無・有 |
| 胸痛 | 無・有 | 無・有 | 無・有 | 無・有 | 無・有 | 無・有 | 無・有 | 無・有 | 無・有 | 無・有 | 無・有 |
| 腹痛 | 無・有 | 無・有 | 無・有 | 無・有 | 無・有 | 無・有 | 無・有 | 無・有 | 無・有 | 無・有 | 無・有 |
| 嘔吐 | 無・有 | 無・有 | 無・有 | 無・有 | 無・有 | 無・有 | 無・有 | 無・有 | 無・有 | 無・有 | 無・有 |
| 下痢 | 無・有 | 無・有 | 無・有 | 無・有 | 無・有 | 無・有 | 無・有 | 無・有 | 無・有 | 無・有 | 無・有 |
| 食思不振 | 無・有 | 無・有 | 無・有 | 無・有 | 無・有 | 無・有 | 無・有 | 無・有 | 無・有 | 無・有 | 無・有 |
| 脱力 | 無・有 | 無・有 | 無・有 | 無・有 | 無・有 | 無・有 | 無・有 | 無・有 | 無・有 | 無・有 | 無・有 |
| 出血 | 無・有 | 無・有 | 無・有 | 無・有 | 無・有 | 無・有 | 無・有 | 無・有 | 無・有 | 無・有 | 無・有 |
| その他 | | | | | | | | | | | |
| 備考 | | | | | | | | | | | |
| 確認者 | | | | | | | | | | | |

保健所名： _____ 担当者名： _____ 所在地： _____ TEL： - - FAX： - -
 Email _____ @ _____

エボラ出血熱患者等の接触者における健康観察票(3枚目)

これは、管轄保健所が主体となって行う調査票です。観察対象者に対しては注意深く健康チェックを実施してもらい、1日に2回必ず保健所へ連絡するよう伝えてください。健康観察は、患者との最終接触日から21日目で終了してください。

| | | | | | | | | | | | |
|---------|----------------|----------------------|----------------|----------------|----------------|----------------|----------------|----------------|----------------|----------------|----------------|
| 接触者番号： | 観察対象者氏名： | 住所： | TEL： - - | Email： @ | | | | | | | |
| 接触患者氏名： | | 患者との最終接触日時： 年 月 日 時頃 | | | | | 患者との関係： | | | | |
| | 開始後11日目 (朝) | 開始後11日目 (夕) | 開始後12日目 (朝) | 開始後12日目 (夕) | 開始後13日目 (朝) | 開始後13日目 (夕) | 開始後14日目 (朝) | 開始後14日目 (夕) | 開始後15日目 (朝) | 開始後15日目 (夕) | 開始後16日目 (朝) |
| 日付 | / | / | / | / | / | / | / | / | / | / | / |
| 最高体温 | ℃ | ℃ | ℃ | ℃ | ℃ | ℃ | ℃ | ℃ | ℃ | ℃ | ℃ |
| 頭痛 | 無・有 | 無・有 | 無・有 | 無・有 | 無・有 | 無・有 | 無・有 | 無・有 | 無・有 | 無・有 | 無・有 |
| 関節痛 | 無・有 | 無・有 | 無・有 | 無・有 | 無・有 | 無・有 | 無・有 | 無・有 | 無・有 | 無・有 | 無・有 |
| 筋肉痛 | 無・有 | 無・有 | 無・有 | 無・有 | 無・有 | 無・有 | 無・有 | 無・有 | 無・有 | 無・有 | 無・有 |
| 胸痛 | 無・有 | 無・有 | 無・有 | 無・有 | 無・有 | 無・有 | 無・有 | 無・有 | 無・有 | 無・有 | 無・有 |
| 腹痛 | 無・有 | 無・有 | 無・有 | 無・有 | 無・有 | 無・有 | 無・有 | 無・有 | 無・有 | 無・有 | 無・有 |
| 嘔吐 | 無・有 | 無・有 | 無・有 | 無・有 | 無・有 | 無・有 | 無・有 | 無・有 | 無・有 | 無・有 | 無・有 |
| 下痢 | 無・有 | 無・有 | 無・有 | 無・有 | 無・有 | 無・有 | 無・有 | 無・有 | 無・有 | 無・有 | 無・有 |
| 食思不振 | 無・有 | 無・有 | 無・有 | 無・有 | 無・有 | 無・有 | 無・有 | 無・有 | 無・有 | 無・有 | 無・有 |
| 脱力 | 無・有 | 無・有 | 無・有 | 無・有 | 無・有 | 無・有 | 無・有 | 無・有 | 無・有 | 無・有 | 無・有 |
| 出血 | 無・有 | 無・有 | 無・有 | 無・有 | 無・有 | 無・有 | 無・有 | 無・有 | 無・有 | 無・有 | 無・有 |
| その他 | | | | | | | | | | | |
| 備考 | | | | | | | | | | | |
| 確認者 | | | | | | | | | | | |

保健所名： _____ 担当者名： _____ 所在地： _____ TEL： - - FAX： - -

Email _____ @ _____

エボラ出血熱患者等の接触者における健康観察票(4枚目)

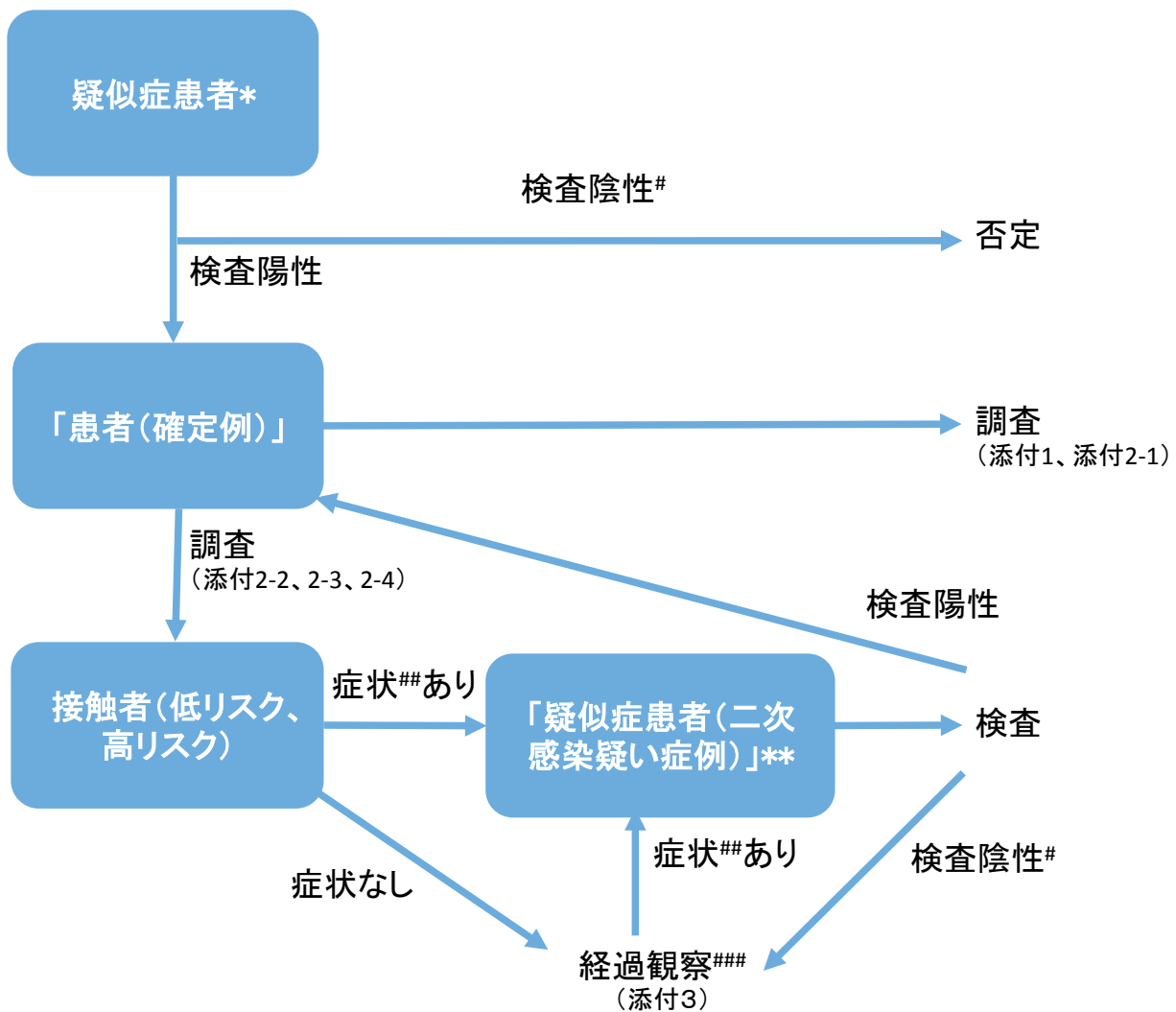
これは、管轄保健所が主体となって行う調査票です。観察対象者に対しては注意深く健康チェックを実施してもらい、1日に2回必ず保健所へ連絡するよう伝えてください。健康観察は、患者との最終接触日から21日目まで終了してください。

| | | | | | | | | | | | | |
|---------|----------------|----------------------|----------------|----------------|----------------|----------------|----------------|----------------|----------------|----------------|----------------|--|
| 接触者番号： | 観察対象者氏名： | 住所： | | | | TEL： - - | Email： @ | | | | | |
| 接触患者氏名： | | 患者との最終接触日時： 年 月 日 時頃 | | | | | | 患者との関係： | | | | |
| | 開始後16日目 (夕) | 開始後17日目 (朝) | 開始後17日目 (夕) | 開始後18日目 (朝) | 開始後18日目 (夕) | 開始後19日目 (朝) | 開始後19日目 (夕) | 開始後20日目 (朝) | 開始後20日目 (夕) | 開始後21日目 (朝) | 開始後21日目 (夕) | |
| 日付 | / | / | / | / | / | / | / | / | / | / | / | |
| 最高体温 | ℃ | ℃ | ℃ | ℃ | ℃ | ℃ | ℃ | ℃ | ℃ | ℃ | ℃ | |
| 頭痛 | 無・有 | 無・有 | 無・有 | 無・有 | 無・有 | 無・有 | 無・有 | 無・有 | 無・有 | 無・有 | 無・有 | |
| 関節痛 | 無・有 | 無・有 | 無・有 | 無・有 | 無・有 | 無・有 | 無・有 | 無・有 | 無・有 | 無・有 | 無・有 | |
| 筋肉痛 | 無・有 | 無・有 | 無・有 | 無・有 | 無・有 | 無・有 | 無・有 | 無・有 | 無・有 | 無・有 | 無・有 | |
| 胸痛 | 無・有 | 無・有 | 無・有 | 無・有 | 無・有 | 無・有 | 無・有 | 無・有 | 無・有 | 無・有 | 無・有 | |
| 腹痛 | 無・有 | 無・有 | 無・有 | 無・有 | 無・有 | 無・有 | 無・有 | 無・有 | 無・有 | 無・有 | 無・有 | |
| 嘔吐 | 無・有 | 無・有 | 無・有 | 無・有 | 無・有 | 無・有 | 無・有 | 無・有 | 無・有 | 無・有 | 無・有 | |
| 下痢 | 無・有 | 無・有 | 無・有 | 無・有 | 無・有 | 無・有 | 無・有 | 無・有 | 無・有 | 無・有 | 無・有 | |
| 食思不振 | 無・有 | 無・有 | 無・有 | 無・有 | 無・有 | 無・有 | 無・有 | 無・有 | 無・有 | 無・有 | 無・有 | |
| 脱力 | 無・有 | 無・有 | 無・有 | 無・有 | 無・有 | 無・有 | 無・有 | 無・有 | 無・有 | 無・有 | 無・有 | |
| 出血 | 無・有 | 無・有 | 無・有 | 無・有 | 無・有 | 無・有 | 無・有 | 無・有 | 無・有 | 無・有 | 無・有 | |
| その他 | | | | | | | | | | | | |
| 備考 | | | | | | | | | | | | |
| 確認者 | | | | | | | | | | | | |

保健所名： _____ 担当者名： _____ 所在地： _____ TEL： - - FAX： - -

Email _____ @ _____

【エボラ出血熱患者調査に係るフローチャート】



* 「エボラ出血熱検疫時及び国内患者発生時の全体フローチャート(暫定版)」による入国後発熱等を呈した滞在歴を有する患者

** 「エボラ出血熱に対する積極的疫学調査実施要領～地方自治体向け(暫定版)」による。「疑似症患者(二次感染疑い症例)」については、接触者や行動歴等の調査を行う。

3日以内の再検査を検討

発熱(38℃以上)又は体熱感等

経過観察は最長で21日間行う。接触者は1日少なくとも2回の確認を実施する。

感染症の患者の移送の手引き

目次

- 1 手引きの趣旨
- 2 移送に関する基本的な考え方
- 3 移送の実際
 - (1) 標準予防策 Standard Precaution
 - (2) 感染経路別予防策 Transmission-based Precaution
 - (3) 対象感染症と感染経路別感染予防策
 - (4) 疾患別移送の実際
 - a) ウイルス性出血熱
 - b) 重症急性呼吸器症候群（病原体が SARS コロナウイルスであるものに限る）
 - c) 痘そう(天然痘)
 - d) ペスト(腺ペスト・肺ペスト)
 - e) ポリオ(急性灰白髄炎)
 - f) 細菌性赤痢・コレラ・腸チフス・パラチフス
 - g) ジフテリア
- 4 各疾患ごとの移送後の標準的消毒方法
 - (1) 一類感染症：エボラ出血熱、クリミア・コンゴ出血熱、マールブルグ病、重症急性呼吸器症候群(病原体が SARS コロナウイルスであるものに限る)、痘そう、およびラッサ熱
 - (2) 一類感染症：ペスト
 - (3) 二類感染症：急性灰白髄炎(ポリオ)
 - (4) 二類感染症：コレラ、細菌性赤痢
 - (5) 二類感染症：ジフテリア
 - (6) 二類感染症：腸チフス、パラチフス
- 5 移送に携わった者の健康診断及び健康観察
- 6 移送に必要な標準的な機材
 - (1) 標準予防策に必要な機材
 - (2) 消毒用物品
 - (3) 廃棄物処理用物品
 - (4) 移送車
- 7 航空機による移送
- 8 移送に必要な体制
(資料) 移送車、回転翼の例

1 手引きの趣旨

感染症患者の移送については、法律上、所定の手続に従い一類及び二類感染症の患者が、指定感染症医療機関に入院する場合等に、都道府県知事が感染症患者を移送しなければならないことになっている。(感染症の予防及び感染症の患者に対する医療に関する法律の第21条)。

この場合の移送の方法については、厚生労働省令で定められることとされているが、この厚生労働省令については、「法第21条に規定する移送は、当該移送を行なう患者に係る感染症がまん延しないように配慮して行なわなければならない。」と規定されている(感染症の予防及び感染症の患者に対する医療に関する法律施行規則第12条)。

これらの実際の措置に当たっては、実務の参考となるものがあれば関係者の実務の便宜になるので、このような観点から、この手引きを作成することとしたものである。

2 移送に関する基本的な考え方

感染症対策の基本は、感染源対策、感染経路対策、感受性対策の3つであり、感染症の患者の移送に伴う感染症対策もその基本は変わらない。特に感染経路対策は重要であり、病原体の特性に応じた適切な感染経路の遮断を行なうことが重要であり、ともすれば大袈裟な隔離等になりがちであるが、人権に配慮した必要最小限の感染防御に心がけることが重要である。

ときに、緊急に医療行為を伴った移送が必要とされることもあり、患者に対して適切な資機材をもって処置を行なうことが重要であり、かつ同時に移送に携わる者が感染しないことが求められる。また、患者を安全に移送することは最も基本である。

なお、移送に耐えられない患者等の移送は、やむをえない場合を除いて、当然ながら避けるべきである。

ポイント

- ・ 病原体の特性に応じた感染拡大防止の実施
- ・ 人権への配慮
- ・ 適切な資機材による移送
- ・ 移送従事者の安全の確保

3 移送の実際

法律第19条及び第20条に規定される患者とは、具体的には一類感染症(エボラ出血熱、クリミア・コンゴ出血熱、重症急性呼吸器症候群(病原体がSARSコロナウイルスであるものに限る)、痘そう、ペスト、マールブルグ病、及びラッサ熱をいう)及び二類感染症(急性灰白髄炎、コレラ、細菌性赤痢、ジフテリア、腸チフス及びパラチフスをいう)の患者を指す。

また感染症法においては、すべての一類感染症の疑似症患者及び無症状病原体保有者、及び二類感染症のうち、コレラ、細菌性赤痢、腸チフス及びパラチフスの疑似症患者も患者とみなすこととしており、これらの患者については都道府県知事が移送を行なうこととされることから、ここに含まれる。

考えられる移送としては、一般の医療機関等から指定医療機関まで該当する患者を移送する場合が想定される。この場合の移送は、都道府県知事の指示により行われるものであり、感染症対策担当部局が中心となって、移送班、患者がいる医療機関、受け入れ指定医療機関等との間の連絡及び連携を図ることが重要である。

また、対象感染症及び患者の状況に応じた感染拡大防止措置を実施することが重要であり、同時に過度の措置とならないように人権に十分配慮した対処を選択する。なお、以下に標準的な感染防御策及び感染経路別予防策を示した。

患者移送後は、原則として移送車内を消毒し、移送車を介した感染拡大は絶対に避けなければならない。

患者の移送に携わった者は、原則として一類感染症の場合には、年に 1 回といった定期の通常健康診断に加え、移送後に状況に応じて健康診断を実施することとし、さらに可能ならば健康観察期間を設定することが望ましい。また二類感染症の場合には、定期の通常健康診断に加えて状況に応じて臨時健康診断を行なうことが望ましい。

(1) 標準感染予防策 Standard Precaution

院内感染予防対策は、米国ではさまざまな変遷を経て現在標準予防策が推奨されている。すべての患者に適用され、病原微生物の感染源と確認の有無に拘わらず、血液、すべての体液、汗を除く分泌物、排泄物、傷のある皮膚、そして粘膜に適用する。これにより感染源であると認識された場合も、認識されていない場合も一律に感染リスクを減らすために作成されたものであり、以下の予防策をすべての患者に適用されることが望ましい。

標準感染予防策 Standard Precaution

1 手洗い

手洗いは予防策の基本であり、

- ・感染源となりうるものに触れた後、
- ・手袋を外した後、
- ・つぎの患者に接するとき、

通常普通の石鹸を使って行う。

2 手袋

感染源となりうるものに触れるときや患者の粘膜や傷のある皮膚に触れるとき、清潔な手袋を着用する。

使用後、もしくは非汚染物や他の患者に触れるときは、手袋を外し、手洗いする。

3 マスク・ゴーグル・フェイスマスク

体液・体物質等が飛び散り、目・鼻・口を汚染する恐れのある場合に着用する。

4 ガウン

衣服が汚染される恐れのある場合に着用する。

汚染されたガウンはすぐに脱ぎ、手洗いをする。

5 器具

汚染した器具は、粘膜・衣服・環境を汚染しないように操作する。

再使用するものは、清潔であることを確認する。

6 リネン

汚染されたリネン類は、粘膜・衣服・他の患者・環境を汚染しないように操作し、適切に移送・処理する。

(2) 感染経路別予防策 Transmission-based Precaution

感染経路別予防策は、院内感染予防のために標準予防策に付加して予防対策が必要な、感染性の強い、あるいは疫学的に重要な病原体が感染・定着している、あるいは疑われる患者に対して作成されたものである。これらは、空気感染予防策、飛沫感染予防策、接触感染予防策の3つに分類される。

空気感染予防策は、感染性病原体が空気媒介飛沫核（およそ5ミクロン以下）となって長時間空气中を浮遊し、空気の流れにより広く拡散し、吸入により感受性のある者に感染する。結核、麻疹、水痘など空気感染疾患群を対象とし、空気感染防御のためには特殊な空調、換気が要求される。麻疹及び水痘に対しては免疫を有するものによる対応が望ましく、感受性のある者は呼吸器防御を心掛ける。サージカルマスク・ろ過マスク(dust-mist : DM、dust-fume-mist : DFM、high-efficiency particle air : HEPA などのマスク)の着用がなされていたが、N95(有効率95%のNカテゴリー)認証が推奨されている。

飛沫感染予防策は、咳・くしゃみ・会話の際の、又は気管吸引や気管支鏡のような特定の手技を行っているときに感染源となる患者より発生する微生物を含む大飛沫粒子(5ミクロン以上)が感受性のある者の鼻腔・口腔粘膜・結膜へ接触することによって感染が成立する疾患群を対象とする。大飛沫粒子は空中を浮遊せず、通常約1メートル飛ぶので、それ以上密な接触をする場合に必要とされ、疫学的に重要な疾患、もしくは疑われる場合に適応される。標準予防策に加えてサージカルマスクを着用し、疾患によっては眼を保護する。

接触感染予防策は、直接、間接の接触により感染が成立する疾患群を対象とする。ヒトからヒトに直接伝播する場合や、患者からの排泄物や血液・体液、患者周辺の汚染媒介物による接触により伝播する場合がある。

これらの感染経路別感染予防策は、確定診断前であってもリスクが想定される場合には、その疾患が否定されるまで適応することを基本としており、経験的にそれぞれの予防策を適応することが推奨されている。

(3) 対象感染症と感染経路別感染予防策

対象感染症の感染経路を念頭に適切な予防策を講ずることが重要である。

| 類型 | 疾患 | 感染経路 | 感染源 | 予防策 |
|------|-------------------------------------|----------|----------------|----------------------|
| 一類 | ウイルス性出血熱 | 飛沫・体液・接触 | 血液・尿・喀痰・吐物・排泄物 | 接触感染予防策 (飛沫感染予防策) |
| | 重症急性呼吸器症候群(病原体がSARSコロナウイルスであるものに限る) | 飛沫・接触 | 喀痰・唾液・糞便など | 飛沫感染予防策 接触感染予防策 |
| | 痘そう(天然痘) | 空気・飛沫・接触 | 唾液・喀痰・排泄物・水疱 | 飛沫感染予防策 接触感染予防策 |
| | 肺ペスト | 飛沫による気道 | 喀痰・咳嗽によるエアロゾル | 飛沫感染予防策 |
| | 腺ペスト | | 膿 | 標準予防策 |
| 二類 | ポリオ | 経口 | 便 | 接触感染予防策 飛沫感染予防策 |
| | 細菌性赤痢 | 経口 | 便 | 接触感染予防策 |
| | コレラ | 経口 | 便 | 接触感染予防策 |
| | 腸チフス パラチフス | 経口 | 便・尿 | 接触感染予防策 |
| | 喉頭ジフテリア | 飛沫による気道 | 喀痰・咳嗽によるエアロゾル | 飛沫感染予防策 |
| | 皮膚ジフテリア | | 偽膜 | 標準予防策 |
| 三類 | 腸管出血性大腸炎 | 経口 | 便 | 接触感染予防策 |
| (参考) | 肺結核・喉頭結核 | 気道 | 飛沫核 | 空気感染予防策 |

(4) 疾患別移送の実際

a) ウイルス性出血熱

一類感染症のうちエボラ出血熱、クリミア・コンゴ出血熱、マールブルグ病及びラッサ熱については概ね臨床症状からは鑑別が難しく、区別して対応することには困難であるため共通の対応とする。

まずウイルス性出血熱については、以下の疫学的事項を把握する。

ウイルス性出血熱は、発熱・頭痛を初発症状とし、重症インフルエンザ症状が主で、重症化すると出血症状が出現し、ショックに陥る疾患である。クリミア・コンゴ出血熱を除き、サハラ砂漠以南の西アフリカ・中央アフリカへの渡航者で、マラリアや腸チフスが否定された不明発熱の患者の場合に特に注意が必要である。エボラ出血熱は、1976年から1979年にコンゴ・スーダン、1984年アイボリーコースト、1995年コンゴ、1996年ガボン・南アフリカなどの諸国で発生しており、現地での集団感染の発生に注意が必要である。宿主ではないがチンパンジーとの接触も要因として挙げられており、この分野の業者、研究者も高危険群となる。クリミア・コンゴ出血熱は、東欧諸国・中央アジア・中近東・インドアジア大陸・中国北西部で、ダニや野生の鳥、野兎に加え、ヤギ・ヒツジ・子牛など家畜がウイルスを保有しており、潜伏期は7日以内である。マールブルグ病の疫学は不明であるが、サハラ砂漠以南の東アフリカ・西アフリカと考えられている。この地域から輸入された実験動物を扱う研究所・研究者からの発生が危惧される。ラッサ熱は、サハラ砂漠以南の西アフリカにおける風土病であり、この地域から帰国して3週間以内に発熱がある場合は、この疾患の可能性がある。鑑別診断としてはマラリア・腸チフスであり、感染防御は接触感染予防策となる。上記の感染機会があり、高熱を主症状とし、口腔・歯肉・吐血・皮膚・結膜・鼻腔・消化管の出血症状をともなう場合、接触感染予防策及び飛沫感染予防対策をとる。

一類感染症の患者を、第一種感染症指定医療機関まで移送するには、一般の消防救急よりも長い距離の移動が見込まれる。移送の対象となる者を診療した者は、まず移送可能な患者であるか否かを診断し、管轄保健所へ報告する。移送を行なう場合には、気管内挿管チューブ以外のドレーン類はすべて閉鎖回路とする。失禁する場合は尿道バルーンカテーテルを挿入し、便失禁・下血に対しては紙おむつ着用とする。撥水性ディスプレイブルガウンは、血液体液の流出により予期せぬ汚染につながる可能性があるので注意することが望ましい。

移送する車両は、感染拡大防止措置が十分図れる構造の車両であることが望ましい。吐血・喀血などで汚染域が拡大しないように機器類や壁面をシートで覆い、床側もビニールシート上に吸湿性のシーツや不織布を敷き、移送後はビニールシートごと撤去し感染性廃棄物として処理する。吐血・喀血・失禁など患者周囲への汚染が明らかなきは、透明ビニールなどで患者空間を作り、同乗移送者が長時間患者

空間に曝されないようにする。車両の患者空間の壁面・床は、まずガーゼなどで汚れを拭き取った後、次亜塩素系の消毒剤を用いて拭き、それを水で拭き取ることが原則となるが、疾患ごとの詳細については以下を参照されたい。これらの清掃物品も感染性廃棄物として処理する。

移送にあたる者は、患者と接触する前に手袋・ガウン・サージカルマスクを着用、吐血・喀血や激しい咳嗽のみられる際には目出し帽型のキャップとフェイスシールドもしくはゴーグルを着用する。床側が汚染される恐れのある時はオーバズボンを着用し、ゴム長靴かオーバシューズを着用することが望ましい。汚染した手袋は、その都度替えて汚染域を拡げないように注意する。目に見えなくても血液・体液に汚染されたものはすべて着替えてから車外へ出る。患者空間を出入りする場合も、汚染されていないかどうかを同乗者が確認し、汚染されたガウンを着たまま患者空間から出ないようにする。さらに移送を終えたのち病室前室で、手袋を替えたのちゴーグルを外し、キャップを脱ぎ、ガウン・オーバズボンを脱ぐ。汚染されているときは、介助者に脱がせてもらい、自分の手を後側に回さないこと、汚染した手袋で自分の身体や服を触らないことが重要である。手袋は最後にはずすこととする。

ラッサ熱以外には予防薬・治療薬がないことから、感染には十分に注意を払う。濃厚接触者は 3 週間の健康観察が望ましい。この間には性行為などによる二次感染防止を心がけることが必要である。

b) ペスト（腺ペスト・肺ペスト）

ペストはノミが媒介する、リンパ節腫脹、疼痛を伴う出血性化膿性炎症の高熱疾患である。例年患者発生をみる国や地域からの一週間以内の帰国者とペスト常在地域からの帰国者、ペスト流行中の地域からの帰国者を考慮する。具体的には、マダガスカルを含む南アフリカ、ヒマラヤ山脈周辺から西インド地方、中国雲南地方から蒙古地方、北米南西部ロッキー山脈周辺、南米北西部アンデス山脈周辺にペスト病巣があり、報告患者の 6 割はアフリカにおいてのものである。国別では、マダガスカル、タンザニア、さらにベトナム、ミャンマー、中国、モンゴルで例年発生をみており、南米ペルー、ブラジルそしてアメリカ合衆国にも時折患者の発生がみられる。肺ペストの場合は、飛沫感染するので、サージカルマスクが長時間の使用に耐えうるようにガーゼを挟むか、耐水性のマスクとする。腺ペストは化膿病巣の膿による直接の接触感染であるが、未治療の場合は飛沫感染のリスクが生じることから、飛沫感染防御とする。移送車両同乗者は、濃厚接触者と考えられるので、テトラサイクリン系抗菌薬の予防内服を行ない、一週間の健康観察を行なうことが望ましい。移送車両はエタノールなどで消毒する。

c)重症急性呼吸器症候群（病原体が SARS コロナウイルスであるものに限る）

2002 年末より 2003 年前半にかけて中国本土、香港、台湾、ベトナム、シンガポール、カナダ（トロント）などで原因不明の重症肺炎が多発したため、世界保健機関（WHO）は SARS : severe acute respiratory syndrome（重症急性呼吸器症候群）という一つの疾患概念を提唱し、地球規模で警戒すべき原因不明の呼吸器感染症とした。WHO が 2003 年 7 月までにまとめた集計によると、世界各国で 29 の国と地域で、8,098 件報告され、うち 774 例が死亡している。我が国において各医療機関から届けられた症例の報告総数は平成 15 年 7 月 15 日現在 68 例であり、その内訳は「疑い例」52 例、「可能性例」16 例である。現在までのところ死亡例はなく、そのほとんどが軽快退院している。わが国では厚生労働省に、SARS 対策専門委員会が設置され、届けられた症例をその後の経過も含めて検討しているが、68 例については、除外規定（1. 他の診断によって病状が説明できるもの。2. 標準の抗生剤治療等で 3 日以内に症状の改善を見るもの：細菌性感染等抗生剤反応性疾患の可能性が高い。）に一致し、重症急性呼吸器症候群(SARS)が否定されている。

重症急性呼吸器症候群(SARS)は、SARS コロナウイルスを病原体とする新しい感染症である。感染経路は、主に飛沫感染、接触感染によるヒトからヒトへの感染が中心であると考えられている。糞便からの糞口感染、空気（飛沫核）感染の可能性なども、完全に否定することはできないがその頻度は低い。潜伏期間は、多くは 2~7 日間、最大 10 日間以内と考えられている。

感染期間は、無症状期における他への感染力はゼロ、あるいはあったとしてもきわめてその可能性は低いと考えられている。前駆期に相当する発熱・咳嗽期の患者は、感染力は弱い、十分な警戒が必要である。感染力は、肺炎の極期に、そして重症者ほど強いことから、これらの患者を取り扱う従事者の感染対策は重要である。

d)痘そう（天然痘）

痘そう(天然痘)は紀元前より、伝染力が非常に強く死に至る疫病として人々から恐れられていた。その後、天然痘ワクチンの接種、すなわち種痘の普及によりその発生数は減少し、WHO は 1980 年 5 月痘そうの世界根絶宣言を行った。以降これまでに世界中で痘そう患者の発生はない。我が国では明治年間に、2~7 万人程度の患者数の流行（死亡者数 5,000~2 万人）が 6 回発生している。第二次大戦後の 1946（昭和 21）年には 18,000 人程の患者数の流行がみられ、約 3,000 人が死亡しているが、緊急接種などが行われて沈静化し、1956（昭和 31）年以降には国内での発生はみられていない。

しかし米国疾病管理センターが痘そうを、特に危険性が高く最優先して対策を立てる必要がある「カテゴリー-A」の生物兵器として位置づけるなど、生物テロによる被害の発生が懸念されている。

感染経路は飛沫・接触感染による。しかし空気感染が疑われる事例もある。およ

そ 12 日間（7～16 日）の潜伏期間を経て、急激に発熱する。臨床症状は、前駆期には、急激な発熱（39 前後）、頭痛、四肢痛、腰痛などで始まり、発熱は 2～3 日で 40 以上に達する。小児では吐気・嘔吐、意識障害なども見られることがある。麻疹あるいは猩紅熱様の前駆疹を認めることもある。第 3～4 病日頃には一時解熱傾向となる。

発疹期には、発疹が紅斑 丘疹 水疱 膿疱 結痂 落屑と規則正しく移行する。発疹は顔面、頭部に多いが、全身に見られる。水疱性の発疹は水痘の場合に類似しているが、水痘のように各時期の発疹が同時に見られるのではなく、その時期に見られる発疹はすべて同一であることが特徴である。治癒する場合は 2～3 週間の経過であり、色素沈着や癍痕を残す。痂皮が完全に脱落するまでは感染の可能性があり、隔離が必要である。天然痘ウイルスは、低温、乾燥に強く、エーテル耐性であるが、アルコール、ホルマリン、紫外線で容易に不活化される。

e) ポリオ（急性灰白髄炎）

我が国では 1961 年からポリオ生ワクチンの投与が行われた結果、患者数が激減し、現在では患者発生は報告されていない。しかしポリオは未だ一部の地域で流行している。免疫不全者にみられるワクチンによる発症や、インド・東南アジア・アフリカなどの流行地や発展途上国からの 1 週間以内の帰国者に留意する。主要な感染経路は便口感染であるが、接触や感染者の咽頭からの飛沫感染も報告されている。ポリオウイルスは 1～3 型があり、交差免疫はないが、抗体保有者は感染しない。不全型は夏風邪症状のみで発熱、倦怠感、頭痛、非麻痺型は嘔吐、筋肉痛、頸部硬直など無菌性髄膜炎を示し、麻痺型は初期に皮膚過敏があり麻痺を呈するもの、初期症状無く突然の麻痺を発症するものがある。潜伏期間は 1～3 週、平均 7～12 日、糞便からのウイルス排泄は数週間、咽頭からの排泄は 1 週間とされ霊長類にも感染性を示す。

主として便口感染であるが、咽頭からの飛沫感染の可能性あることから飛沫感染防御とする。移送に携わる者は生ワクチン接種者や抗体保有者に限る。IgA 欠損などの免疫不全者は担当してはならない。

f) 細菌性赤痢・コレラ・腸チフス・パラチフス

細菌性赤痢の我が国における発生は大多数が東南アジアへの渡航者にみられ、インド・ネパール・パキスタン・タイ・インドネシアの五か国で 60～70%を占める。血便に由来した病名であり、近年は軽症赤痢が多くその頻度はカンピロバクター腸炎に劣る。典型的には、38～39 の発熱があって、1 日 10 回程度の下痢があり解熱する。細菌性赤痢の危険性はその病状よりも感染力の強さにあり、人から人への感染による集団赤痢がみられる。

コレラもインド・インドネシア・タイなどの東南アジアからの帰国者に多くみられる。発熱がなく、1 日 20 回程度の水様下痢があるが、現在流行しているのは、エ

ルトール型の比較的軽症なタイプである。便や吐物で汚染された水による水系感染、あるいは汚染された食物による食中毒の形態をとる。人から人への感染よりも環境を汚染することに配慮する。

腸チフス・パラチフスは、国内発生もある不明熱の代表的疾患である。近年は過半数が東南アジアからの帰国者であり、半数に下痢がみられるが、40%の発熱の他は局所所見に乏しく積極的に疑っていないと誤診するケースが目立っている。

細菌性赤痢・コレラ・腸チフス・パラチフスはいわゆる便口感染であり、便失禁の無い場合は標準予防策に手袋を加えるだけでよい。その他は接触感染予防策である。患者は移送前に排便を済ませ、流水で良く手を洗う。移送車は汚染域を明確にし、同乗者は手袋を介した接触とする。病室へ移送後、手袋をはずし、流水で手洗いをした後、石鹸で手を洗う。喫煙者は、手洗い前に喫煙することがないよう特に注意する。使用したシーツは感染リネンとして消毒する。感染症指定医療機関までの移送時間が長い場合は、排泄物が感染性廃棄物として処理が可能な仕様を考慮することが望ましい。

g)ジフテリア

ジフテリアはジフテリアワクチン接種の普及による高いレベルでの免疫が維持されており、国内での発生は年間10数例である。ジフテリア菌による偽膜性炎症と毒素中毒症状を特徴とし、咽頭・喉頭・鼻・皮膚ジフテリアに分けられる。偽膜は易出血性で剥離困難な灰白色滲出物である。咽頭ジフテリアは扁桃咽頭の偽膜、頸部腫脹、循環不全等の中毒症状、喉頭ジフテリアは嚙声、犬吠様咳嗽、呼吸困難、鼻ジフテリアは乳幼児にみられ、鼻閉、鼻出血、皮膚ジフテリアは熱帯地方に多くみられる皮膚潰瘍の形をとる。

皮膚ジフテリアは標準予防策で十分であるが、喉頭ジフテリアなどは飛沫感染予防策が必要である。喉頭ジフテリアの場合は、患者にサージカルマスクを着用してもらい、移送者もサージカルマスクを着用する。運転席と隔絶されていない場合は、運転者もサージカルマスクの着用を考慮する。なお、何らかの理由でDPT三種混合ワクチンの接種をしていない者は移送に携わらないこととする。接触者は、咽頭、鼻腔拭い液の培養を行ない、1週間の健康観察とする。集団発生の場合は、ジフテリアトキソイドによる追加免疫を考慮する。

4 各疾患ごとの移送後の標準的消毒方法

(1)一類感染症：エボラ出血熱、クリミア・コンゴ出血熱、マールブルグ病、ラッサ熱 消毒のポイント

患者の血液・分泌物・排泄物、及びこれらが付着した箇所を厳重に消毒する。さらに、移送車の内部全体も消毒する。

消毒法

移送車内部（血液・分泌物・排泄物の汚染箇所）：まずガーゼなどで汚れを拭き取った後に、0.5%(5,000ppm)次亜塩素酸ナトリウムをしみ込ませたガーゼ類で清拭する。さらに5分間以上放置後に、消毒用エタノールをしみ込ませたガーゼ類で再び清拭する。

移送車内部（その他の箇所）：0.05%(500ppm)次亜塩素酸ナトリウムまたは消毒用エタノールをしみ込ませたガーゼ類で清拭する。金属部分には、消毒用エタノールを用いる。

備品類：高圧蒸気滅菌を行なうか、または焼却処分とする。

備考

- ・ 次亜塩素酸ナトリウム清拭後に消毒用エタノール清拭を行なうと、より確実な消毒効果が得られ、かつ次亜塩素酸ナトリウムによる金属腐食を防止できる。
- ・ 次亜塩素酸ナトリウムは、塩素ガスが粘膜を刺激することから換気に注意する。また、金属腐食性があることに留意する。
- ・ 消毒用エタノールは、引火性があることに注意する。

(2)一類感染症：ペスト

消毒のポイント

患者の喀痰や膿などの付着箇所を消毒する。さらに安全を期して、移送車の内部全体の消毒も行なう。

消毒法

移送車内（喀痰・膿の汚染箇所）：まず、ガーゼなどで汚れを拭き取った後に、消毒用エタノールをしみ込ませたガーゼ類で清拭する。

移送車内（その他の箇所）：0.2%第四級アンモニウム塩（オスパン R、ハイアミン R など）または消毒用エタノールをしみ込ませたガーゼ類で清拭する。

備品類：0.1%第四級アンモニウム塩（オスパン R、ハイアミン R など）へ30分以上の浸漬や、消毒用エタノールで清拭を行なう。

備考

- ・ 消毒用エタノールは、引火性があるので注意する。
- ・ 肺ペストは飛沫で感染するので、N95 マスクの着用が重要である。

(3)二類感染症：急性灰白髄炎(ポリオ)

消毒のポイント

患者の糞便や唾液で汚染された箇所を重点的に消毒する。さらに、移送車の内部全体も消毒する。ただし、天井部分やヒトが触っていない箇所の消毒は不要である。

消毒法

移送車内（糞便・唾液の汚染箇所）：汚れを除去後に、0.5%(5,000ppm)次亜塩素酸ナトリウム又は消毒用エタノールをしみ込ませたガーゼ類で清拭する。

移送車内（その他の箇所）：0.05%(500ppm)次亜塩素酸ナトリウム又は消毒用エタノールをしみ込ませたガーゼ類で清拭する。

備品類：0.05～0.1%(500～1,000ppm)次亜塩素酸ナトリウム又は消毒用エタノールへ30分間浸漬する。ただし、金属製品への次亜塩素酸ナトリウムの使用は不可である。

備考

- ・次亜塩素酸ナトリウムは、塩素ガスが粘膜を刺激するので換気に注意する。また、金属腐食性があることに留意する。
- ・消毒用エタノールは、引火性があるので注意する。

(4)二類感染症：コレラ、細菌性赤痢

消毒のポイント

患者の糞便や吐物で汚染された箇所を重点的に消毒する。さらに、移送車の内部全体の消毒も行なう。ただし、天井部分やヒトが触っていない箇所の消毒は不要である。

消毒法

移送車内部：汚れを除去後に0.2%第四級アンモニウム塩（オスバン R、ハイアミン R など）または消毒用エタノールをしみ込ませたガーゼ類で清拭する。

備品類：汚れを除去後に、0.1%第四級アンモニウム塩へ30分間以上の浸漬や、消毒用エタノールで清拭を行なう。

備考

- ・消毒用エタノールは、引火性があることに留意する。

(5)二類感染症：ジフテリア

消毒のポイント

患者の鼻・咽頭などの分泌物で汚染された箇所を重点的に消毒する。

さらに移送車の内部全体も消毒する。

消毒法

移送車内：0.2%第四級アンモニウム塩（オスバン R、ハイアミン R など）または消毒用エタノールをしみ込ませたガーゼ類で清拭する。

備品類：0.1%第四級アンモニウム塩へ30分間以上の浸漬や、消毒用エタノールで清拭を行なう。

備考

- ・消毒用エタノールは、引火性があるので注意する。
- ・ジフテリアは主に飛沫で感染するので、N95 マスクの着用が重要である。

(6)二類感染症：腸チフス、パラチフス

消毒のポイント

患者の糞便・尿・血液で汚染された箇所を重点的に消毒する。さらに、移送車の

内部全体も消毒する。ただし、天井部分やヒトが触っていない箇所の消毒は不要である。

消毒法

移送車内部：汚れを除去後に 0.2%第四級アンモニウム塩（オスバン R、ハイアミン R など）または消毒用エタノールをしみ込ませたガーゼ類で清拭する。

備品類：汚れを除去後に、0.1%第四級アンモニウム塩へ 30 分間以上の浸漬や、消毒用エタノールで清拭を行なう。

備考

- ・消毒用エタノールは、引火性があるので注意する。

5 移送に携わった者の健康診断及び健康観察

一類感染症や二類感染症の患者の移送に係わった者に対しては、1年に1回程度の健康診断に加え、以下のような健康診断が考えられる。それぞれについて有症状の場合はただちに、また症状のない場合は疾患の潜伏期を配慮したのちに専門医の診察と必要に応じて細菌培養検査や血液検査を行なう。また、行動制限等を伴うことなく、専門医のもとで発症の有無を観察する（健康観察）期間を設けることが望ましい。

1) ウイルス性出血熱患者を移送した場合

血液・体液に汚染されなかったとき・・・3週間の健康観察

血液・体液に創部や粘膜が汚染されたとき

ラッサ熱・エボラ出血熱・マールブルグ病・・・3週間の健康観察

クリミア・コンゴ出血熱・・・・・・・・・・・・・・1週間の健康観察及び二次感染
防御体制

2) 重症急性呼吸器症候群(病原体が SARS コロナウイルスであるものに限る)患者を移送した場合

患者と接したときに、どういう防御をしていたかによって感染の危険性が全く違ってくる。また、実際の場合には、その患者の症状によっても危険性は微妙に違ってくる。

ア) 適切な個人防御用具を用いずに移送した場合

- (1) 接触から 10 日間は、毎日 2 回体温を記録し、厳重な健康監視下に置く。
- (2) 症状がない場合は日常の生活を続けてよい。
- (3) バランスのよい食事をとり、無理のない生活を心がけるなど、体力の維持に努める。
- (4) 自分用にサージカルマスクなどを着用する。
- (5) 接触から 10 日以内に発熱、呼吸器症状など、なんらかの症状が発現すれば、ただちに外来診療協力医療機関を受診させる。

イ) 適切な個人防御用具を用いて移送した場合

- (1) 通常どおり業務に就いて差し支えない。

- (2) 接触から 10 日間は健康状態に留意する。
- (3) 接触から 10 日以内に発熱、呼吸器症状など、なんらかの症状を出現すれば、ただちに外来診療協力医療機関を受診させる。
- 3) 痘そう(天然痘)患者を移送した場合
 - 移送にあたるヒトは、最近種痘（痘そうの予防接種）済みであることが望ましい。
 - また、痘そう患者を移送した場合は、17 日間の健康監視下に置く。
 - 天然痘ワクチンを未接種の場合は、直ちに接種を実施する。
- 4) ペスト患者を移送した場合
 - 腺ペスト患者で膿に触れなかったとき・・・・・・・・・・1 週間の健康観察
 - 腺ペスト患者で膿に触れたとき及び肺ペスト患者・・・・抗菌薬の予防投与及び 1 週間の健康観察
- 5) 細菌性赤痢・コレラ・腸チフス・パラチフス A 患者を移送した場合
 - 通常は不要であるが、発熱・下痢症状のあるとき・・・・ただちに便培養
 - 下痢便を呈し、便失禁など汚染されたとき・・・・・・・・・・2~3 日後の便培養
- 6) ジフテリア患者を移送した場合
 - ジフテリアトキソイド接種者で非感受性のものは通常不要
 - 濃厚接触者・・・・・・・・・・抗菌薬の予防投与及び 1 週間の健康観察
- 7) 急性灰白髄炎患者を移送した場合
 - ポリオ生ワクチン接種者で非感受性のものは通常不要
 - 糞便や咽頭分泌物に接触したもの・・・・3 週間以内の発熱時は専門医の診断
- 8) 腸管出血性大腸菌感染症患者を移送した場合
 - 細菌性赤痢と同様であり、通常は不要
 - 発熱・腹痛・下痢・血便を呈したとき・・・・ただちに専門医を受診、抗菌薬投与治療中患者で排菌の認められない患者の場合
は不要

6 移送に必要な標準的な機材

- (1) 標準予防策に必要な機材
 - ディスポーザブルの手袋（ラテックスグローブ・ゴムグローブ）
 - ガウン（消毒可能な綿製前掛け型・つなぎ型・不織布製）
 - マスク（N95 マスク・サージカルマスク）
 - 保護眼鏡（ゴーグル・フェイスマスク）
 - リネン類（消毒可能なシート）
 - ディスポーザブル防水シート
- (2) 消毒用物品
 - ペーパータオル

消毒用エタノール

次亜塩素酸ナトリウム

手洗い用エタノール・塩化ベンゼンコニウム（ウェルパス・ショードック）

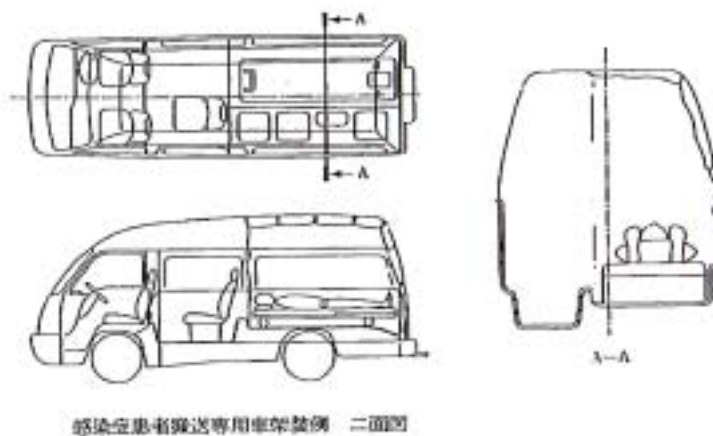
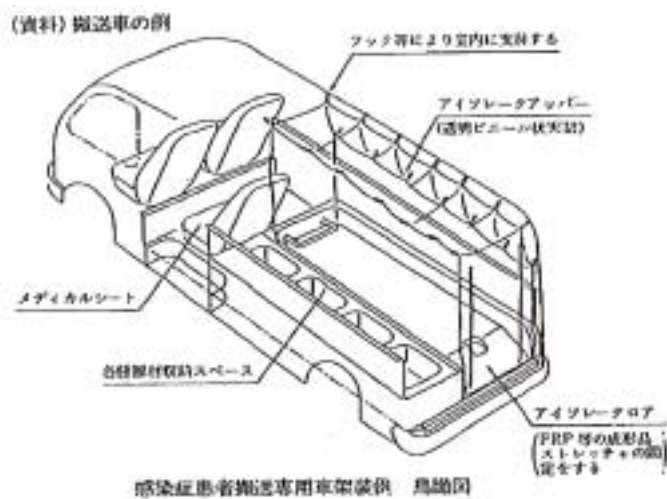
グルコン酸クロールヘキシジン（ヒビスコールA液）

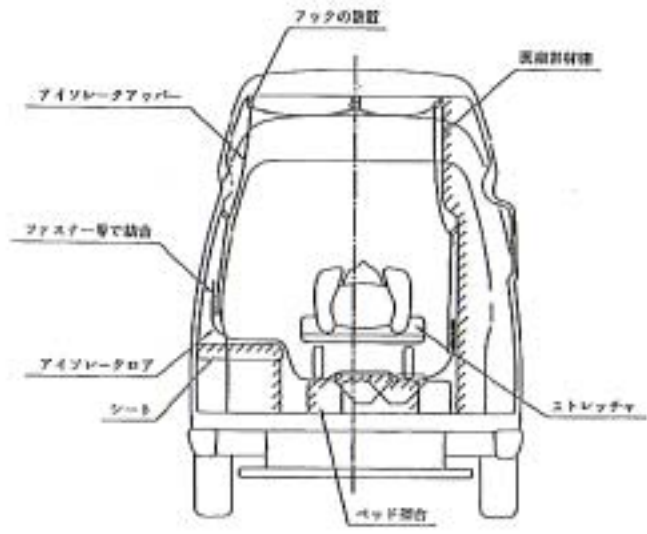
(3) 廃棄物処理用物品

医療用感染性廃棄物容器（廃棄時フタが固定されるもの）

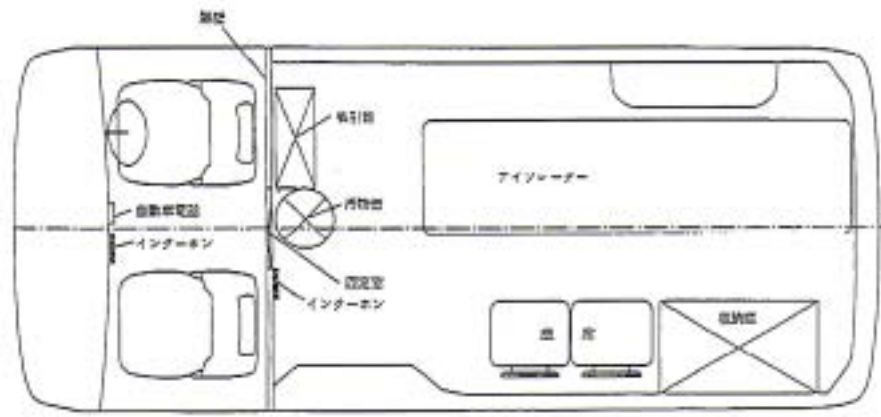
(4) 移送車

感染症の患者の移送に当たっては、移送のポイントで述べた4項目が遵守されることが必要である。従って、移送に使用する車についてもそれらが守られる構造であることが望ましく、特に移送中の安全の確保、移送後の消毒については移送車において重要な点となる。この点を踏まえ、資料に感染症専用の車両及び現在の救急車等を改造した場合の2通りについてモデルを示したので参考にされたい。

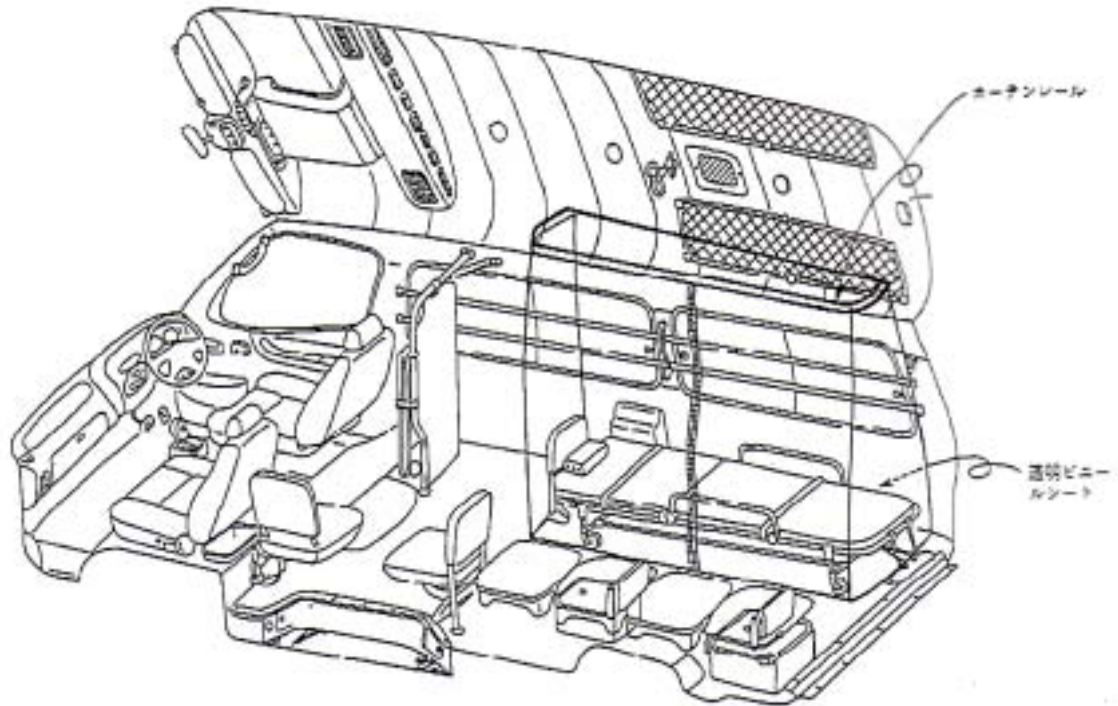




救急使用送車
 感染症患者搬送用への改造例



室内架設例



7 航空機による移送

感染症患者の航空機による移送としては、移送手段として回転翼（ヘリコプター）、固定翼（いわゆる飛行機）の両者が考えられる。各々特徴があるが、移送に当たっての基礎となる考え方は、移送車によるものと類似の点が多い。すなわち、移送のポイントの4項目を考慮する必要がある。ここでは、これらの項目を中心に、更に空輸の際の特徴・注意点を補足する。

感染拡大防止の観点からは、航空機内部をビニール等で防護する方法とアイソレータを使用する方法の2つの方法（あるいは併用）が、考えられる（図～参照）。使用可能であれば、両者を併用する方がより信頼度が高いと考えられるが、飛沫感染であれば、ビニール等による防護のみでも十分な防護が可能である。

準備すべき適切な資機材は、以下のとおりである。機材としては、航空機飛行中の病態の急変（原疾患の悪化を含む）に対応する準備と、飛行中であることによる環境の変化（気圧の変化の問題等）に対する準備が必要である。陰圧を前提とするアイソレータ使用時も圧の変化に対応できる準備を要する（圧の変化に対応できる準備の具体例：圧差の確認、アイソレータ内の医療機器の機能が保たれていることを確認するなど）。現在広く知られて

いる移送用アイソレータは大きく、重量もあり、運ぶことが可能な航空機は機種が限られる。

また、同アイソレータは航空機移送を想定して設計されていないため、より軽量・小型なもの（袋形も含めて）が現在開発されつつある。なお飛沫感染については、患者にマスクを着用させビニール等で包み込む方法により、より簡便な方法で感染防御が可能である。



図 ヘリコプター内部（内壁）のビニールを貼付し防護した外側から見た状況（扉を開いた状態）



図 アイソレータをヘリコプター内に搬入した状態。ここではベルトにより固定されている。



図 ストレッチャー上の患者は汚染拡大予防のためビニール布により被覆している。ヘリコプター尾側出入口からみた図



写真 ヘリコプター内壁の防護状態と、ストレッチャー上の患者が天幕よりのビニールにより2重に被覆されている状態

移送中の医療従事者の安全確保にあたっては、直接患者に接する医療者と運転にあたる者（パイロット）に分けて考える必要がある。

前者（直接の医療担当者）については、汚染源となる患者に密着した位置での医療対応が求められることから、感染症の分類基準・感染経路にもとづいた防護服（personal protective equipment：PPE）を正しく装着した上での対応が必要である。特に、重症急性呼吸器症候群（SARS）および痘そう等の飛沫感染する感染症については、N95マスクを用いたPPEを考慮する。また、痘そう患者の移送に際しては、ワクチン接種を受けた者を優先的に従事させることが望ましい。

なお、使用する備品は容易に破損するので、交換備品/部品を十分数準備しておく。

また、航空機を使用した移送は基本的には短時間（1時間以内程度）であれば可能であるが、長時間になる際は、移送医療チームにとっても発汗・呼吸苦など負担が増えるので、交代を考えるなど別個の準備を要する。ただし、長時間の移送は、未解決な問題も多く避けるべきである。

一方、後者のパイロットに関しては、特に現在使用される可能性の高い回転翼（ヘリコプター）では、しっかりとした防護服の着用は操縦に不向きと考えられ、またパイロット席と客席（患者収容スペース）との間の空気の流通を完全に遮断することは構造上多くは困難と考えられることから、ゴーグル、N95マスク、overallの防護着程度とやや低い防護レベルとなる。

この他、特に空輸にあたっては、緊急移送用車両、あるいはストレッチャー・担架などからの搬入・搬出に関しても体制を準備しておく必要がある（図 ）。

これらを含めた、平時よりの実技訓練・シミュレーション実施による確認が必要である。

なお今回は、使用する航空機の機種等に関する説明は省略した。また、回転翼と固定翼の特徴の違いを表1に、地上移送と航空移送の特徴を表2に示したので参考にいただきたい。

最後に、注意事項をいくつか述べる。医療機器の電磁波干渉（electronic magnetic interference：EMI）に関しては、アイソレータは現在使用が考えられているもっとも大型のヘリコプターの運行に影響はないし、心肺モニターのような医療機器の発生する電磁波は低出力のため問題はない。また、回転翼、固定翼を問わず、緊急着陸でなくても、機体や天候の都合で別の飛行場に降りる場合がありうるので、その際の別の移送手段、収容手段も考慮しなければならない。

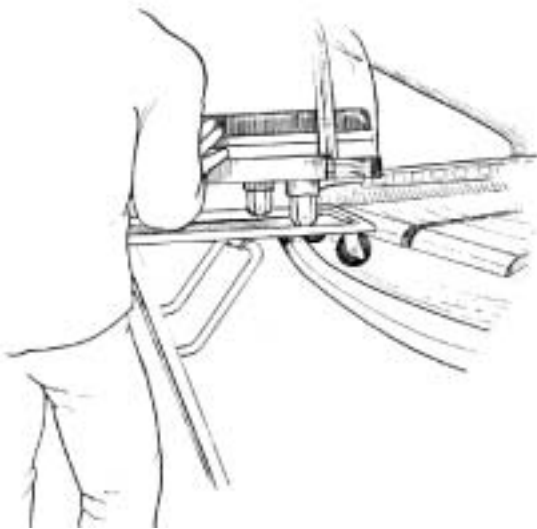
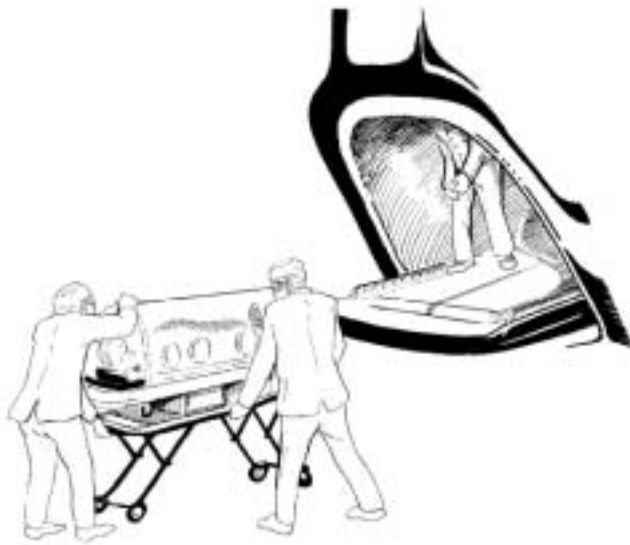


図 上図：大型ヘリコプター尾側出入口から見た図。下図：アイソレータの大型ヘリコプターへの搬入風景。医療スタッフの防護体制も重要（ここではマスク、手袋、ゴーグル程度）。

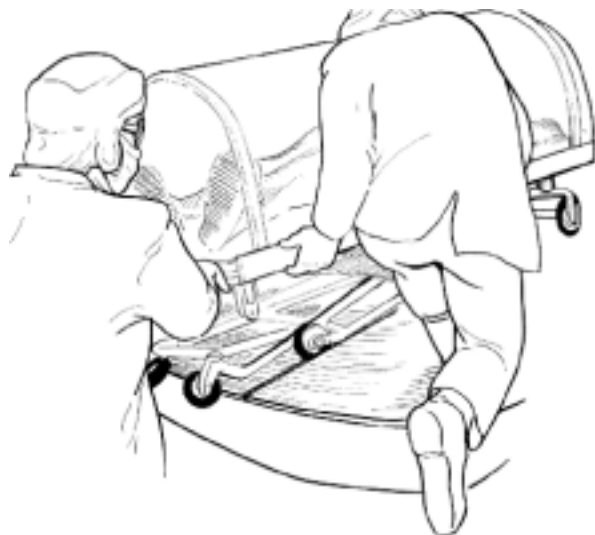


表1 回転翼と固定翼の特徴の相違

| | 回転翼 | 固定翼 |
|--------|---|--|
| 種類 | ヘリコプター / 転換式航空機 | 飛行機 / グライダー |
| 大きさ | 小型～中型 | 小型～大型 |
| 飛行高度 | 低い（気圧の変化が少ない） | 高い（気圧の変化が大きい） |
| 飛行速度 | 遅い | 速い |
| その他の特徴 | 航行に際しわずかな地積で可能気象条件に左右されやすい 搬入・搬出時に強風を受ける | 航行に際し広大な地積を要する また滑走路などの設備を要する 回転翼よりは気象条件に左右されにくい |

表2 地上搬送と航空搬送の特徴

| | 地上搬送 | 航空搬送 |
|----------------|--|---|
| 種類 | 自家用車・バス等 | 固定翼 / 回転翼 |
| 大きさ （最大乗員数） | 小型～中型 | 小型～大型 （患者は3人程度・重量1トンまで） |
| 搬送速度 | 遅い（最大80km/時間） | 速い（CH-47で最大274km/h） |
| 搬送可能距離 所要時間 | 数十m～数百km程度 数分～数時間 | CH-47で最大474km（回転翼） 数時間まで（回転翼） |
| その他の特徴 | <ul style="list-style-type: none"> ・ 航行に際しわずかな地積で可能（主に道路上） ・ 気象条件に左右されにくい ・ 通信手段は必ずしも必要としない ・ 搬入・搬出時の影響は少ない ・ 運転席と搬送部の空気遮断が可能（運転手の感染防御が容易） ・ 内部構造の改良・修正や内部の消毒・除染が比較的容易 | <ul style="list-style-type: none"> ・ 航行に際し地上搬送よりも広大な地積を要する ・ 気象条件に左右されやすい ・ 通信手段の確保がほぼ必須 ・ 搬入・搬出時、搬送途中に強風の影響を受けやすい ・ 現状では運転席と搬送部の空気の遮断が困難（運転手の感染防御が困難） ・ 内部構造の改良・修正や内部の消毒・除染が比較的困難（付属物や備品が多く内部の構造が複雑） |

8 移送に必要な体制

都道府県は、感染症法に基づいて入院する感染症の患者を適切な移送車で移送する体制を確保する。移送は、運転者を含む最低2人の体制で行なうこととし、2人の内1名は、感染症に関する一定の知識を有する者とするのが望ましい。移送に携わる者は、ジフテリアなど必要な予防接種をあらかじめ受けておくことが重要である。なお、必要に応じて医師が同乗する。いずれにしてもこのような対応に携わる医療チームは、前もって知識・訓練等を受け対応に習熟した者が加わっていることが必要である。

なお、今回一類感染症に追加された重症急性呼吸器症候群(病原体が SARS コロナウイルスであるものに限る)、痘そう(天然痘)に関しては、まだ完全に確定していないが、ともに感染形態としては飛沫感染と接触感染が主で、空気感染に関しては、否定的である。機内における空気はフィルターを用いた空気清浄が行なわれているが、乱流の発生が想定され、また湿度は10%前後であり、高度乾燥状態にあるため、主として飛沫感染であるがより注意が必要である。